

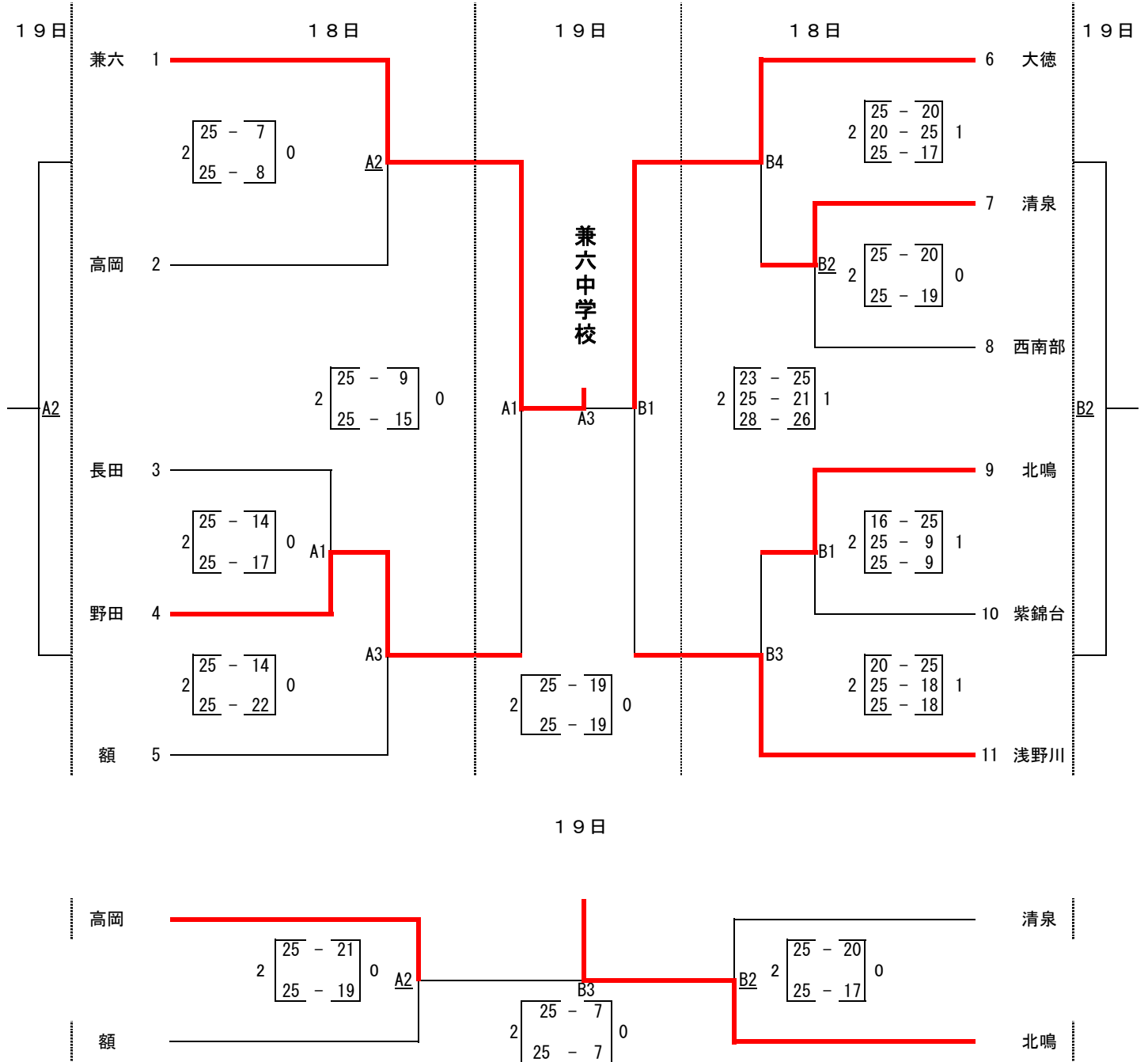
1. 日時 平成30年5月18日(金)
5月19日(土)

開場 7:00
開会式 9:00 試合開始 9:30
開場 8:00 試合開始 9:00

2. 会場 いしかわ総合スポーツセンター (男子A・Bコート)

3. 組合せ
[男子の部]

- 1位 兼六中学校
- 2位 大徳中学校
- 3位 野田中学校
- 3位 浅野川中学校



*1日目の審判は第一試合は下線のチームで、第二試合以降は前の試合のチームとする。

1日目 第1試合	9:30~	2日目 第1試合	9:00~
第2試合	10:45~	第2試合	10:15~
第3試合	12:00~	第3試合	11:30~
第4試合	13:15~		