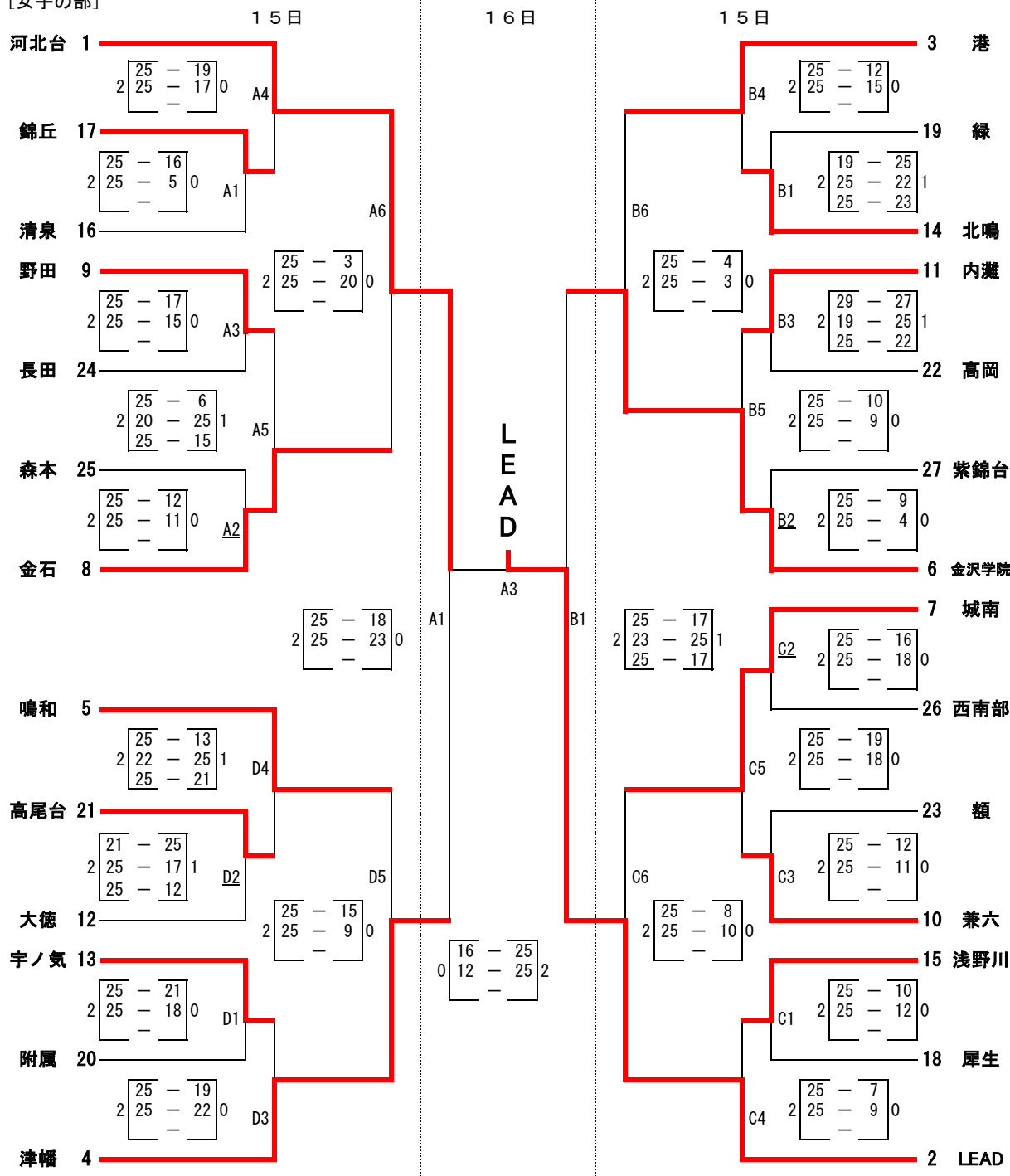


# 令和6年度 加賀地区兼県体予選会（北加賀ブロック）組み合わせ

加賀地区バレーボール専門部

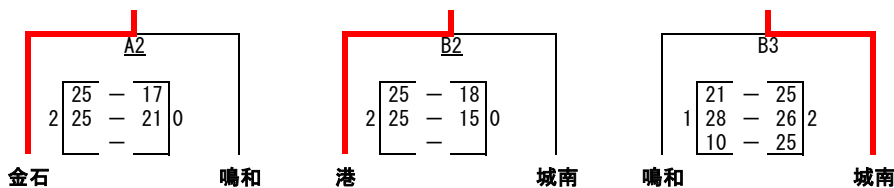
## 金沢・河北（7チーム選出）

1. 日時 令和6年6月15日（土）・16日（日） 開始式は行わない。  
 2. 会場 内灘町総合体育館（A・Bコート） 津幡運動公園体育館（C・Dコート）  
 [女子の部]



16日 代表決定戦 (5・6位決定戦)

(7位決定戦)



- 1日目 第1試合 9:00~  
 第2試合 10:15~  
 第3試合 11:30~  
 第4試合 12:45~  
 第5試合 14:00~  
 第6試合 15:15~

- 2日目 第1試合 9:00~  
 第2試合 10:15~  
 第3試合 11:30~

\* 1日目の審判は第一試合は下線のチームで、第二試合以降は前の試合のチームとする。