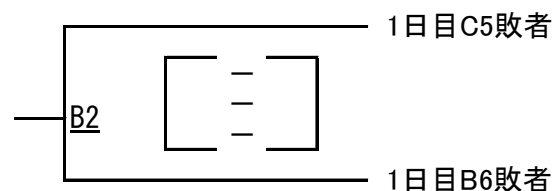
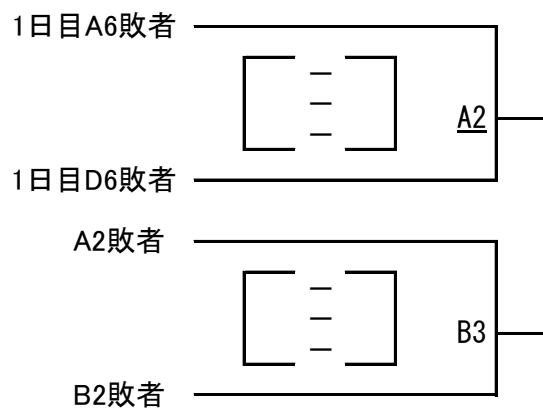
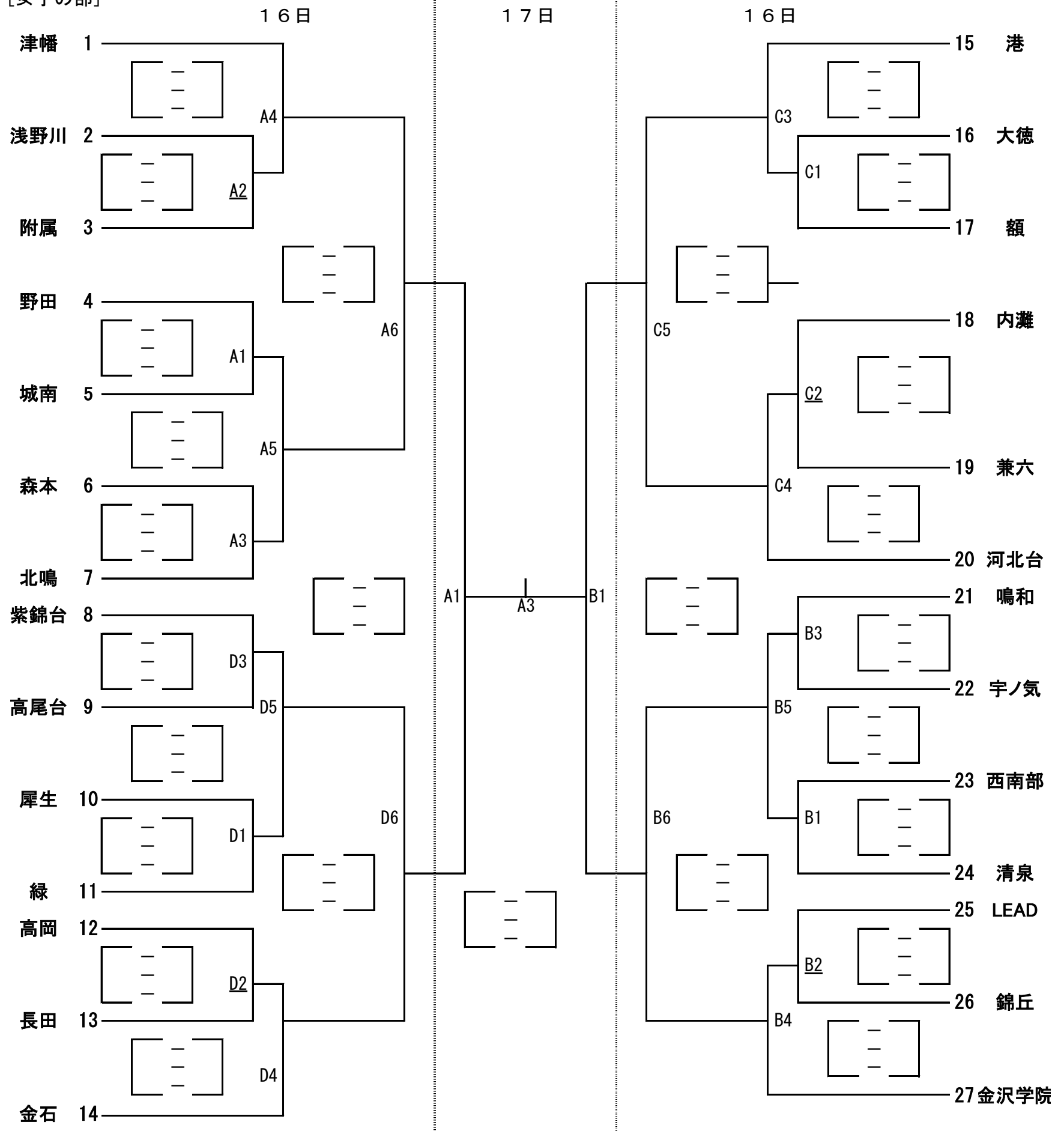


令和6年度 第45回石川県中学校選抜バレーボール大会ブロック予選会組み合わせ
加賀地区バレーボール専門部

金沢・河北（6チーム選出）

- 1, 日時 令和6年度11月16日（土）・17日（日）
2, 会場 津幡町総合体育館 A・B 内灘中学校体育館 C・D

[女子の部]



1日目	第1試合	9:00~	2日目	第1試合	9:00~
	第2試合	10:00~		第2試合	10:15~
	第3試合	11:00~		第3試合	11:30~
	第4試合	12:00~			
	第5試合	13:00~			
	第6試合	14:00~			

*1日目の審判は第一試合は下線のチームで、第二試合以降は前の試合のチームとする。