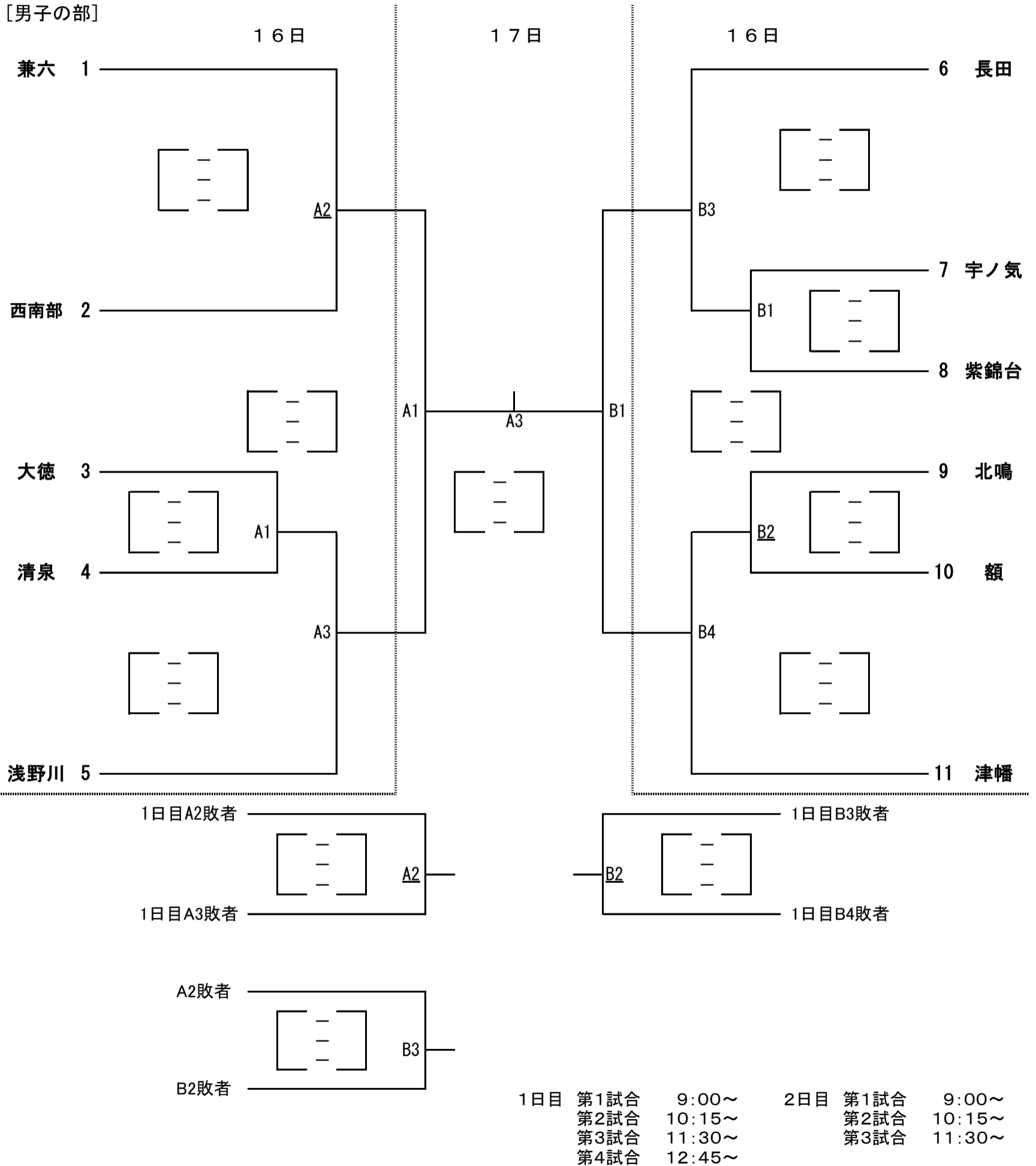


令和6年度 第45回石川県中学校選抜バレーボール大会ブロック予選会組み合わせ  
 加賀地区バレーボール専門部  
**金沢・河北（7チーム選出）**

- 1, 日時 令和6年度11月16日（土）・17日（日）  
 2, 会場 かほく市宇ノ気体育館（A・Bコート）

[男子の部]



\*1日目の審判は第一試合は下線のチームで、第二試合以降は前の試合のチームとする。