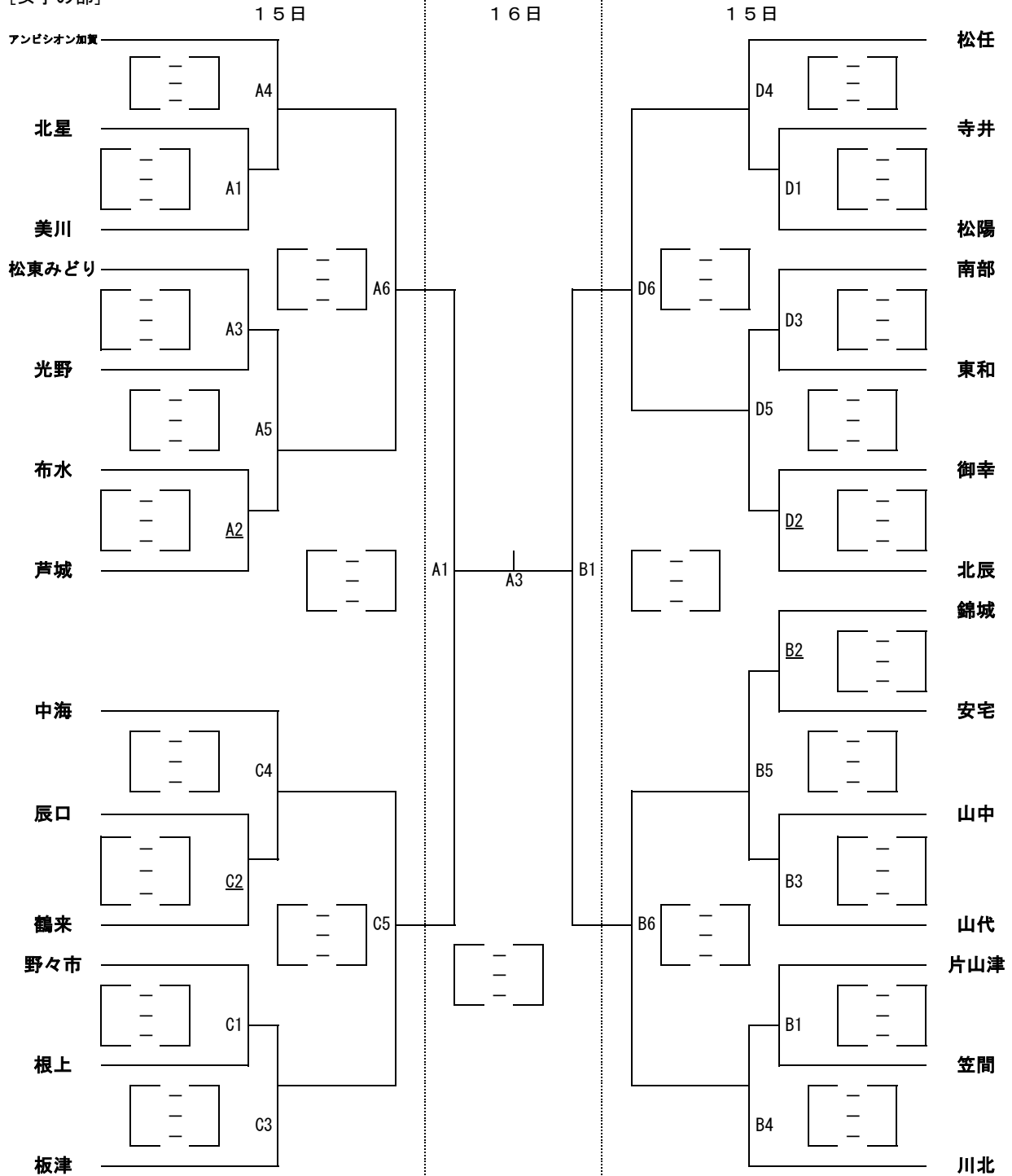


# 令和6年度 加賀地区中学校体育大会兼県体予選会 南加賀ブロック バレーボール競技 (6チーム選出)

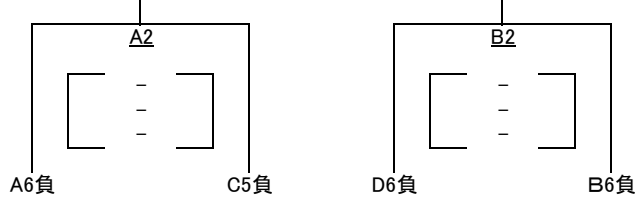
1. 日時 令和6年6月15日(土)・16日(日)

2. 会場 白山郷体育館 (A・Bコート) [女子の部]

川北町総合体育館 (C・Dコート)



16日 代表決定戦 (5・6位決定戦)



**県体出場校**  
優勝  
第2位  
第3位  
第3位  
第5位  
第5位

Aコート: 手前側  
Bコート: 奥側  
Cコート: 入口左側  
Dコート: 入口右側

1日目	2日目
開場: 8:30	開場: 8:00
試合開始: 9:30	試合開始: 9:00

\* 審判は第一試合は下線のチームで、第二試合以降は前の試合のチームとする。