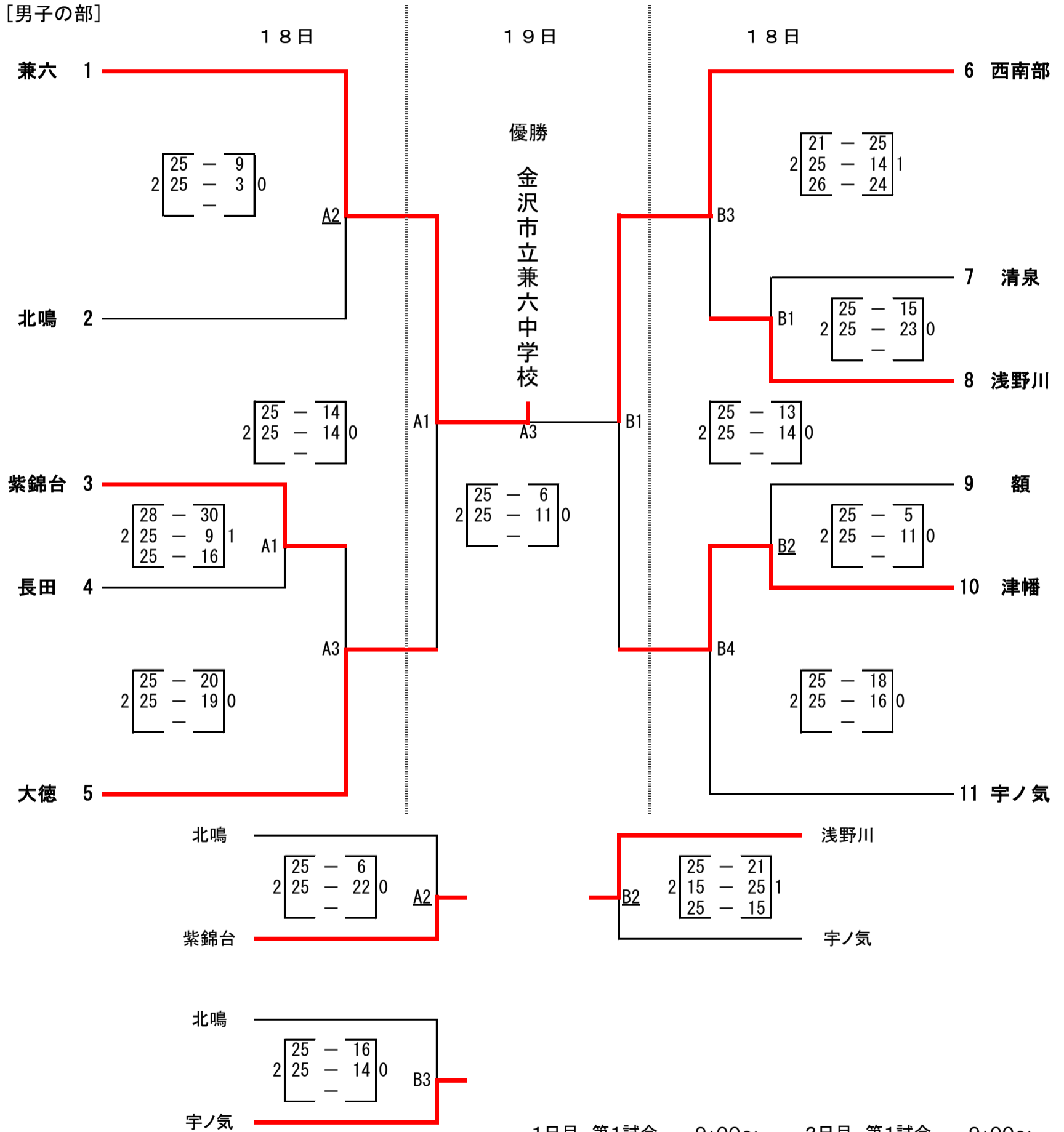


令和5年度 第44回石川県中学校選抜バレーボール大会ブロック予選会組み合わせ  
加賀地区バレーボール専門部  
金沢・河北（7チーム選出）

1, 日時 令和5年度11月18日（土）・19日（日）  
2, 会場 かほく市宇ノ気体育館（A・Bコート）

[男子の部]



1日目 第1試合 9:00~  
第2試合 10:15~  
第3試合 11:30~  
第4試合 12:45~

2日目 第1試合 9:00~  
第2試合 10:15~  
第3試合 11:30~

\*1日目の審判は第一試合は下線のチームで、第二試合以降は前の試合のチームとする。