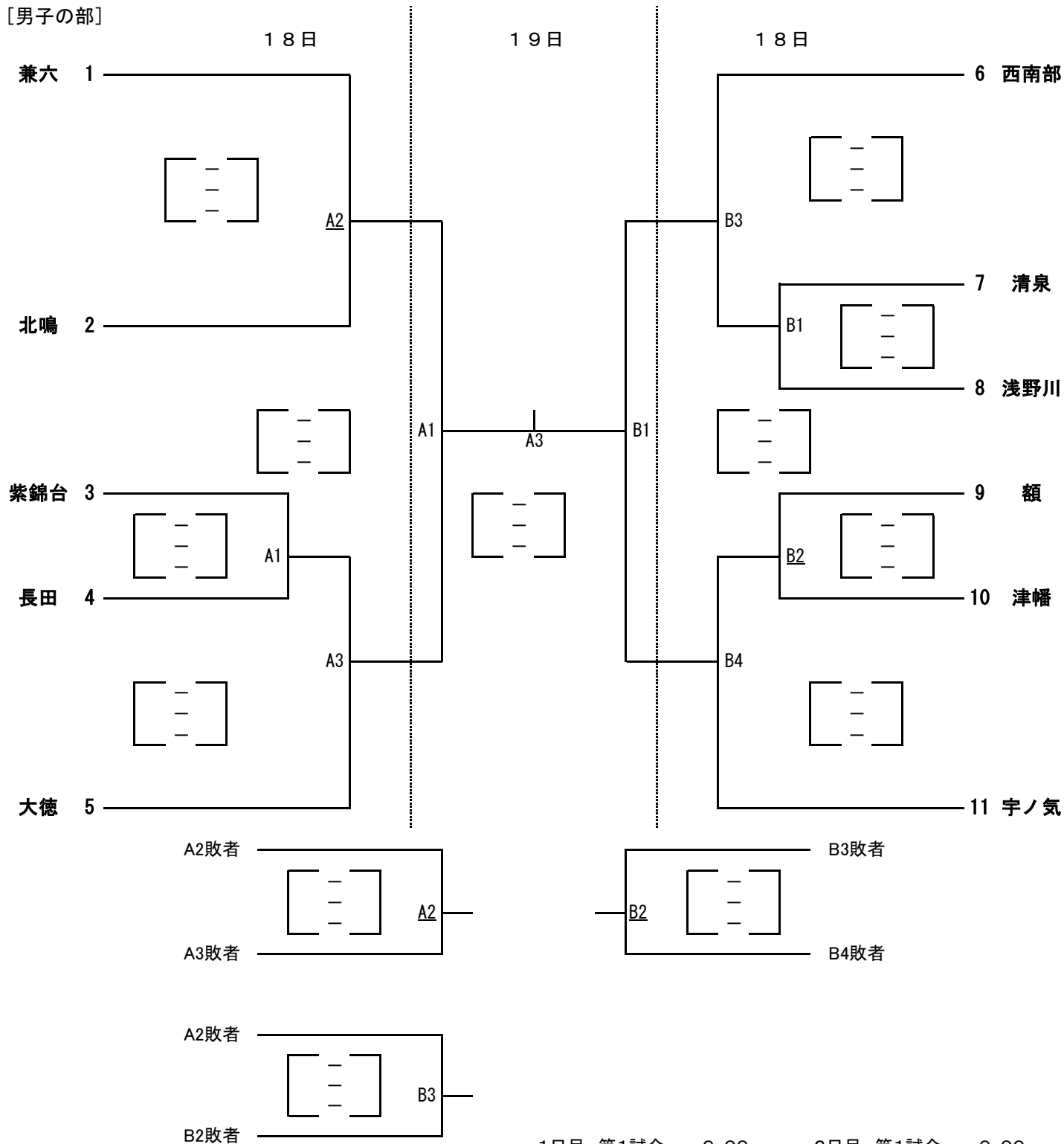


令和5年度 第44回石川県中学校選抜バレーボール大会ブロック予選会組み合わせ  
 加賀地区バレーボール専門部  
**金沢・河北（7チーム選出）**

- 1, 日時 令和5年度11月18日（土）・19日（日）  
 2, 会場 かほく市宇ノ気体育館（A・Bコート）

[男子の部]



1日目	第1試合	9:00~	2日目	第1試合	9:00~
	第2試合	10:15~		第2試合	10:15~
	第3試合	11:30~		第3試合	11:30~
	第4試合	12:45~			

\*1日目の審判は第一試合は下線のチームで、第二試合以降は前の試合のチームとする。