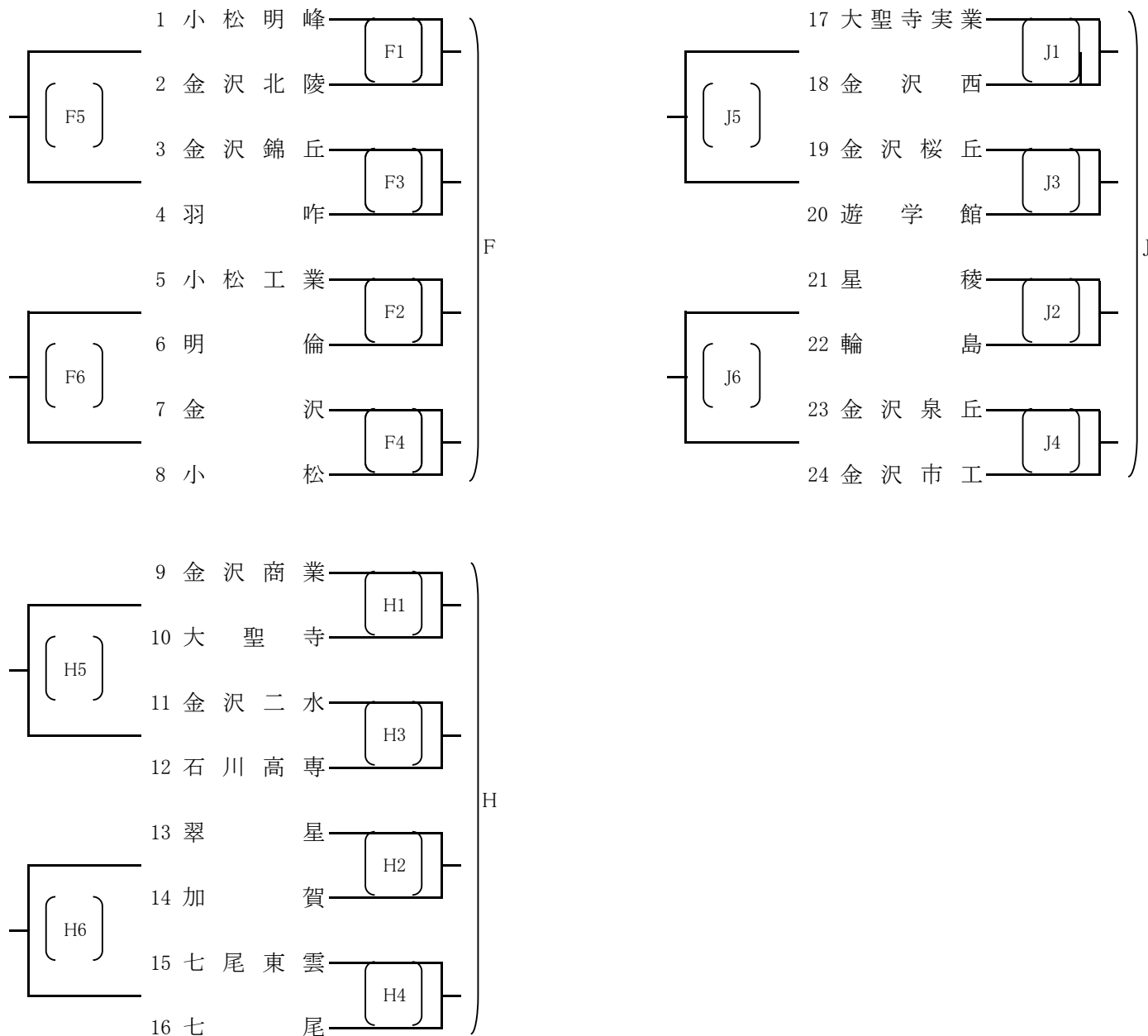


男子予選グループ



会場 いしかわ総合スポーツセンター(A・B・C・D) 11月12日(日)

白山郷公園体育館(E・F) 11月9日(木)～11日(土)

松任総合運動公園体育館(G・H) 11月9日(木)～10日(金)

若宮公園体育館(I・J) 11月9日(木)～10日(金)

野々市スポーツセンター(K) 11月9日(木)

開場 8:00

4チームによるグループ戦方式で敗者復活により3チームが決勝トーナメント進出

17:00 決勝トーナメント抽選(松任総合運動公園体育館)

シードチーム:小松大谷、県立工業は決勝トーナメントから出場

原則

	第1試合	第2試合	第3試合	第4試合	第5試合	第6試合
試合時間	9:30	10:20	11:10	12:00	12:50	13:40
補助員	第3試合	第4試合	第1試合	第2試合	1・3勝者	2・4勝者