

令和5年度 加賀地区兼県体予選会（北加賀ブロック）組み合わせ

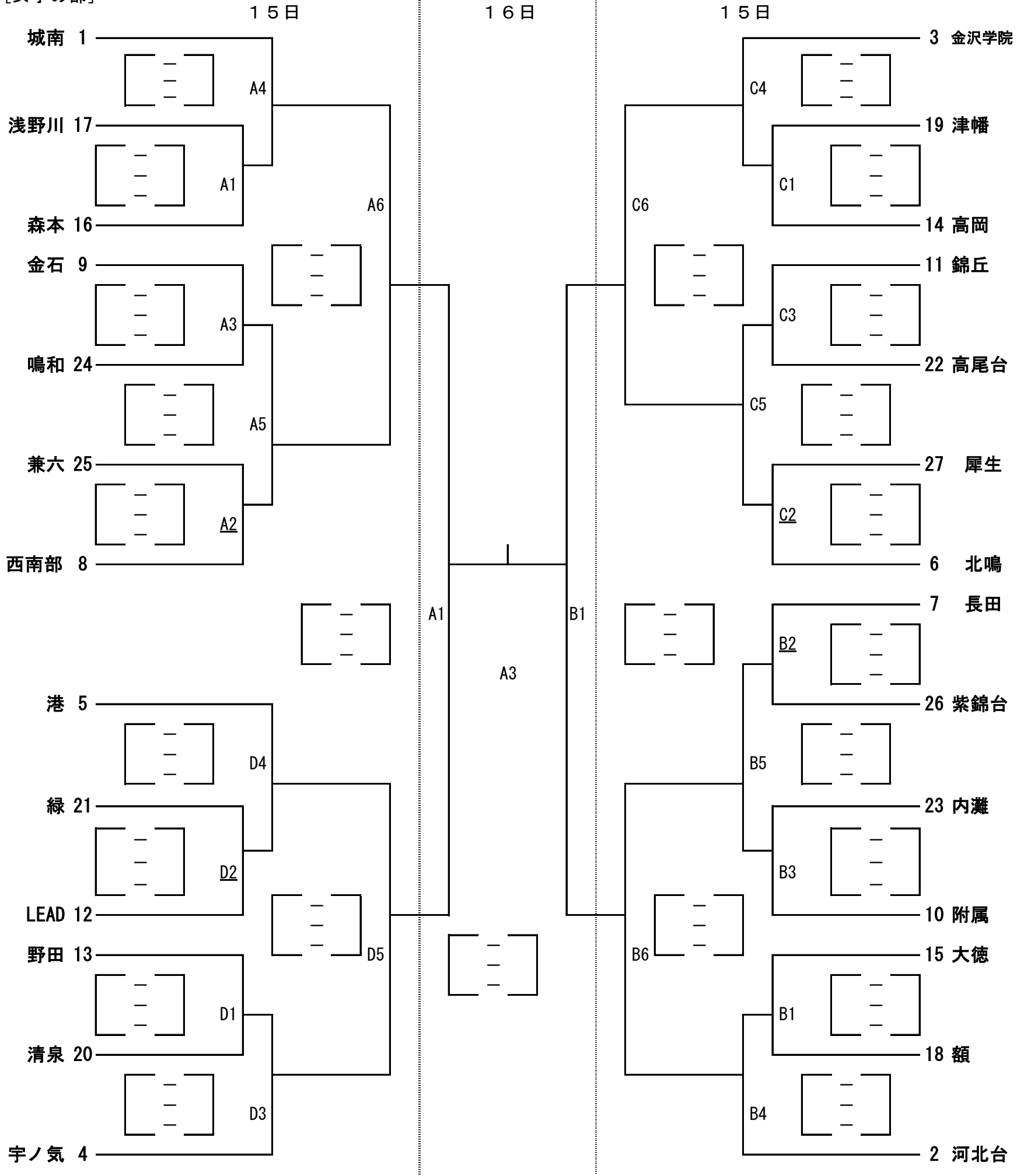
加賀地区バレーボール専門部

金沢・河北（6チーム選出）

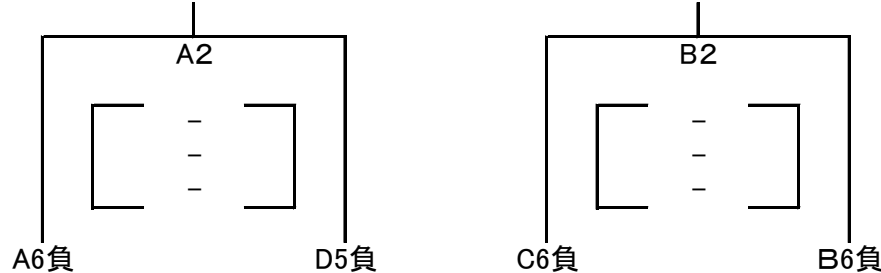
1. 日時 令和5年6月17日（土）・18日（日） 開始式は行わない。

2. 会場 内灘町総合体育館（A・Bコート） 内灘中学校体育館（C・Dコート）

[女子の部]



16日 代表決定戦（5・6位決定戦）



1日目 第1試合 9:00~
 第2試合 10:15~
 第3試合 11:30~
 第4試合 12:45~
 第5試合 14:00~
 第6試合 15:15~

2日目 第1試合 9:00~
 第2試合 10:15~
 第3試合 11:30~

*1日目の審判は第一試合は下線のチームで、第二試合以降は前の試合のチームとする。