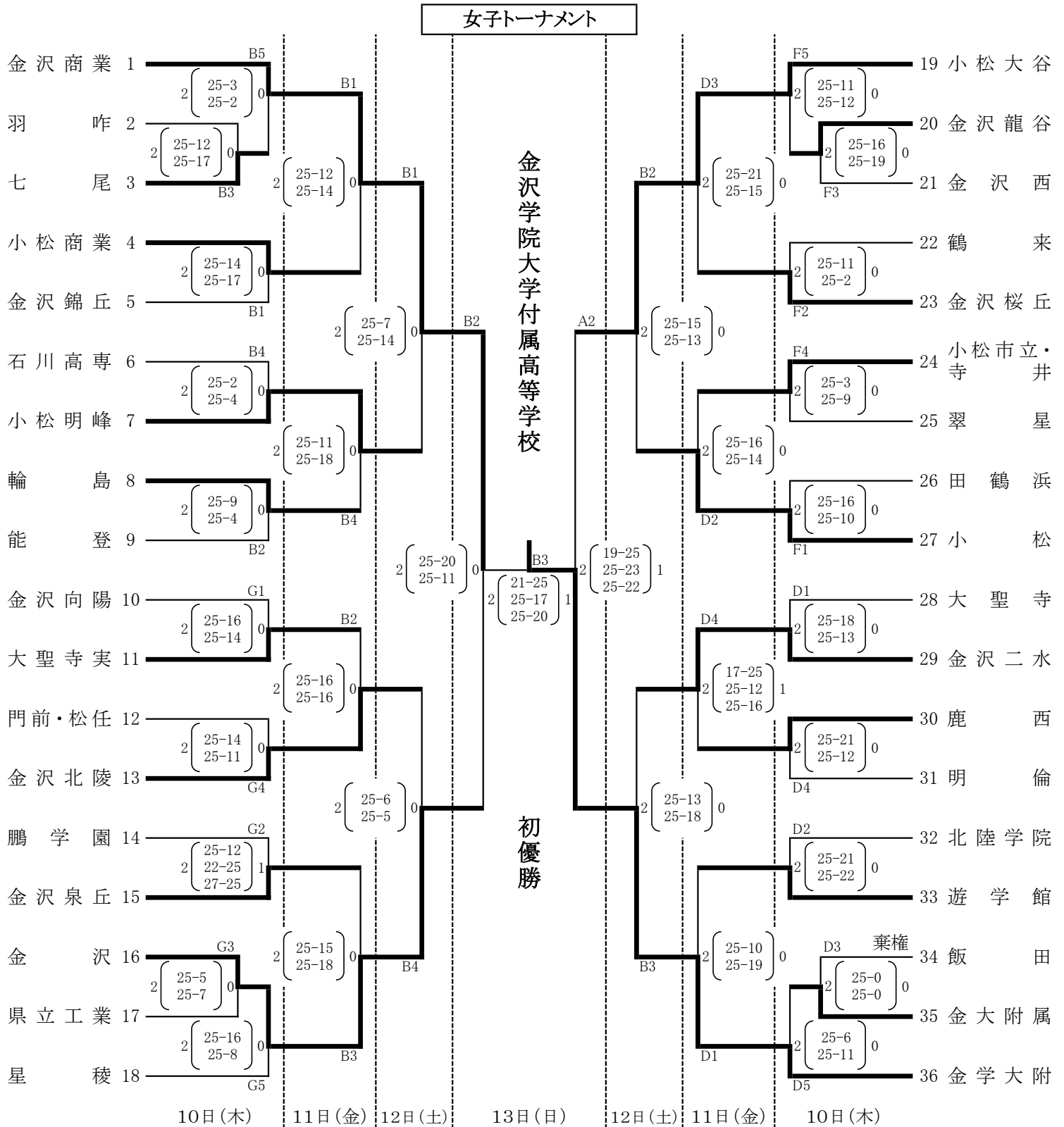


令和4年度 石川県高等学校バレーボール新人大会

期日 11月10日(木)～13日(日)



会場 小松総合体育館(A・Bコート)11月10日(木)～13日(日)
 小松末広体育館(C・Dコート)11月10日(木)・11日(金)
 物見山総合体育館(E・Fコート)11月10日(木)
 川北町総合体育館(Gコート)11月10日(木)

開場 8:00

※10(木)午後B・D・F・Gコート
 第5試合前は合同20分

原則

	第1試合	第2試合	第3試合	第4試合
試合時間	9:30	11:00	13:30	15:00
入場時間	8:00	9:00	12:30	13:00
補助員	第2両者	第1両者	第4両者	第3両者

	第3試合	第4試合	第5試合
試合時間	13:30	14:30	15:30
入場時間	12:30	13:30	13:00
補助員	第5単独	第3両者	第4両者