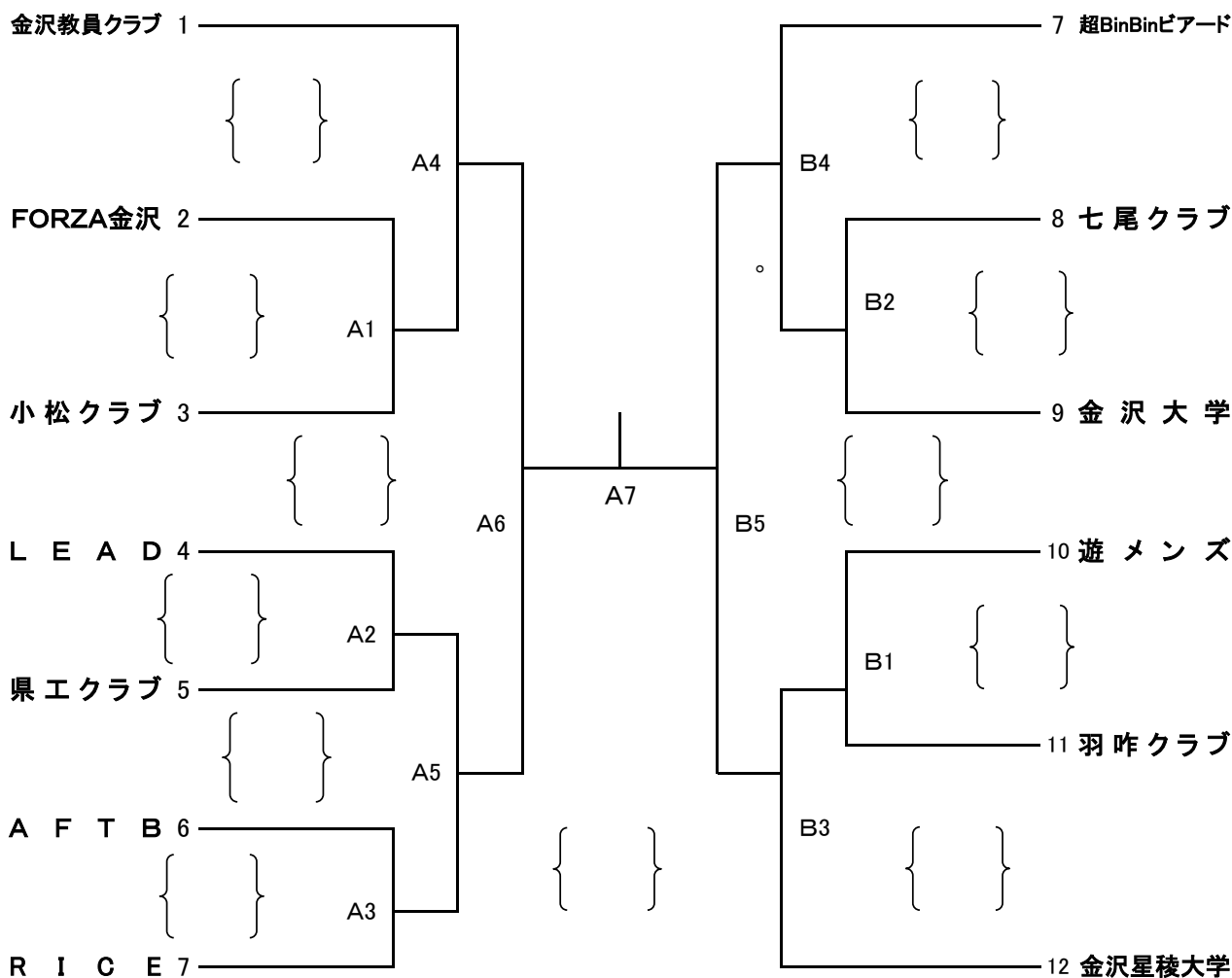


2019年度 石川県6人制総合男女バレーボール交流会

- 1 主催 石川県バレーボール協会
- 2 後援 北國新聞社
- 3 期 日 2019年12月15日 開会式 男子：午前9時00分 (開場 午前8時)
女子：午前9時00分 (開場 午前8時)
- 4 会場 男子 城東市民体育館 金沢市土清水 2-246 Tel(076) 229-3230
女子 額谷ふれあい体育館 金沢市額谷町又16 Tel(076) 296-1123
- 5 試合球 男子：モルテン社製(V5M5000) 女子：ミカサ社製(MVA300) 各カラーボールとする。

男子： ◎ 優勝 ()



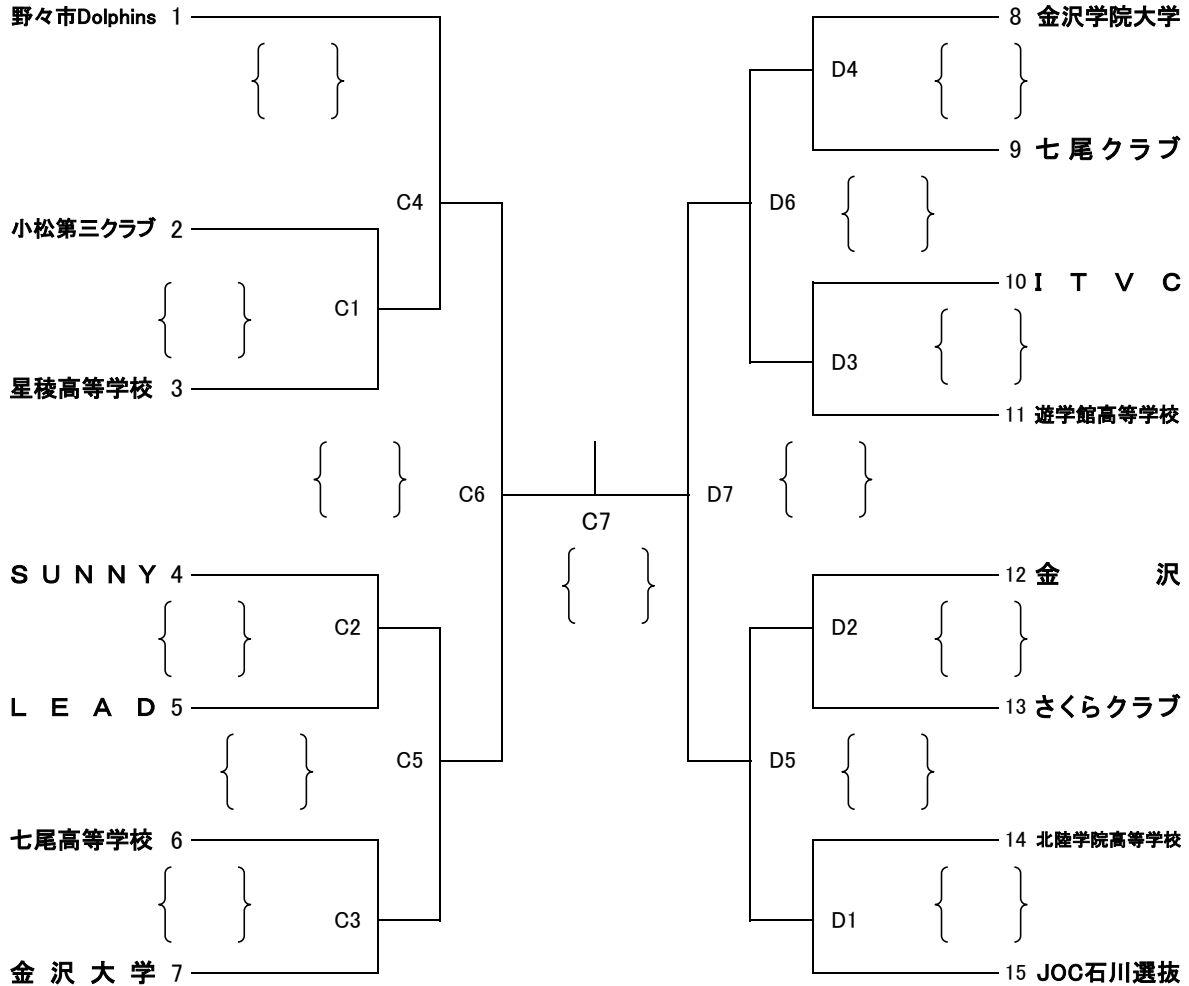
| | | |
|------|----|-------------|
| 補助役員 | A1 | 金沢教員クラブ |
| | A2 | A1の両チーム |
| | A3 | A2の両チーム |
| | A4 | A3の両チーム |
| | A5 | A4の敗者チーム |
| | A6 | A5の敗者チーム |
| | A7 | A6、B5の敗者チーム |

| | |
|----|----------|
| B1 | 金沢星稜大学 |
| B2 | B1の両チーム |
| B3 | B2の両チーム |
| B4 | B3の敗者チーム |
| B5 | B4の敗者チーム |

2019年度 石川県6人制総合男女バレーボール交流会

- 1 主催 石川県バレーボール協会
- 2 後援 北國新聞社
- 3 期 日 2019年12月15日 開会式 男子：午前9時00分 (開場 午前8時)
女子：午前9時00分 (開場 午前8時)
- 4 会 場 男子 城東市民体育館 金沢市土清水 2-246 Tel(076) 229-3230
女子 額谷ふれあい体育館 金沢市額谷町又16 Tel(076) 296-1123
- 5 試 合 球 男子：モルテン社製(V5M5000) 女子：ミカサ社製(MVA300) 各カラーボールとする。

女子：◎優勝 ()



| 補助役員 | | | |
|------|-------------|----|----------|
| C1 | C3の両チーム | D1 | D3の両チーム |
| C2 | C1の両チーム | D2 | D1の両チーム |
| C3 | C2の両チーム | D3 | D2の両チーム |
| C4 | C3の敗者チーム | D4 | D3の敗者チーム |
| C5 | C4の敗者チーム | D5 | D4の敗者チーム |
| C6 | C5の敗者チーム | D6 | D5の敗者チーム |
| C7 | C6、D7の敗者チーム | D7 | D6の敗者チーム |