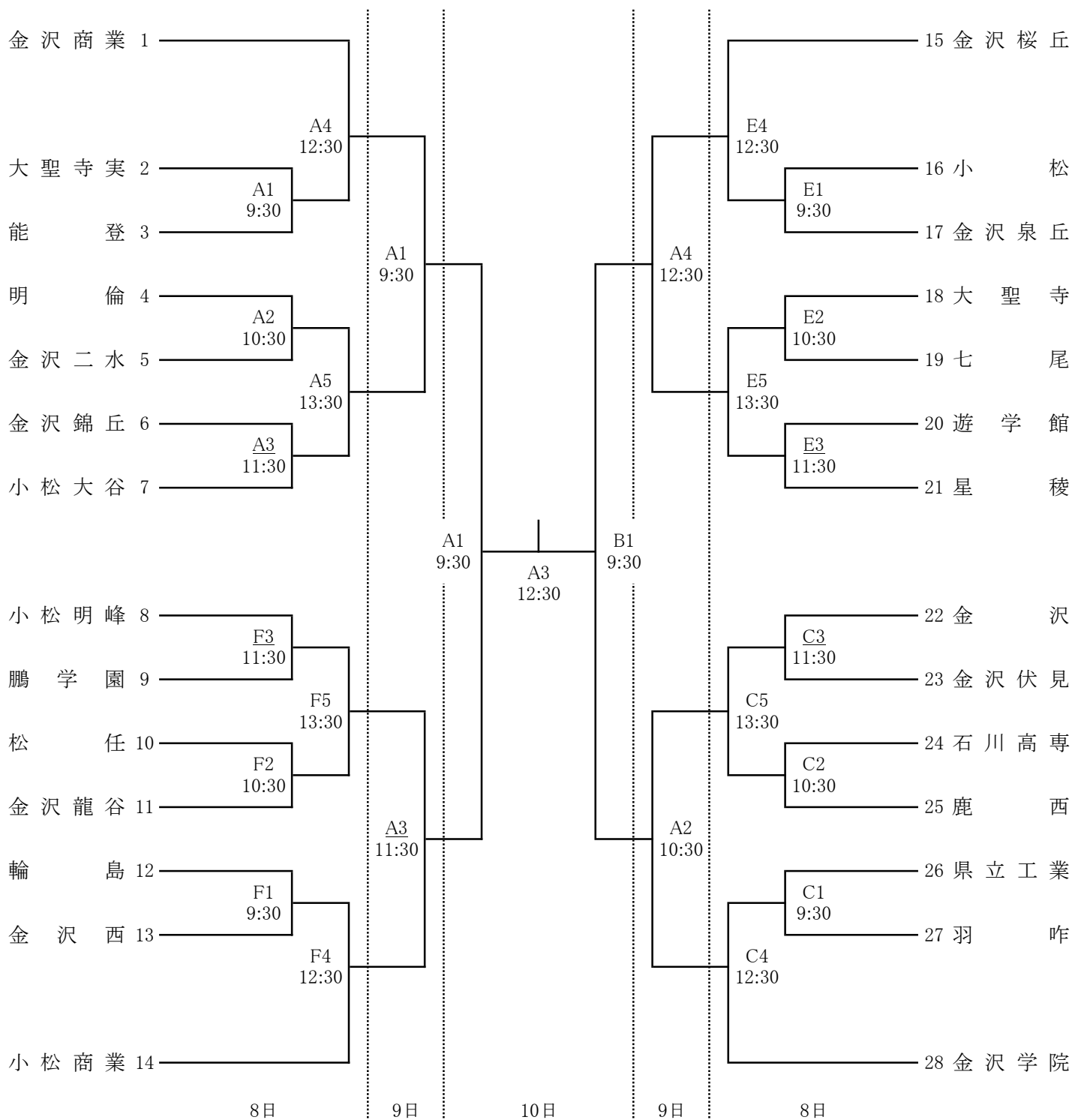


令和元年度 石川県高等学校バレーボール新人大会 (11月8日～10日)

女子 決勝トーナメント



開門8:00 第1試合9:30(60分設定)
 各コート第3試合のチームが第1試合の補助役員です。

小松総合体育館(7日～10日) Aコート(奥), Bコート(入口)
 末広体育館(7日, 8日) Cコート(右), Dコート(左)
 物見山総合体育館(7日, 8日) Eコート(奥), Fコート(入口)
 川北総合体育館(7日) Gコート(右), Hコート(左)