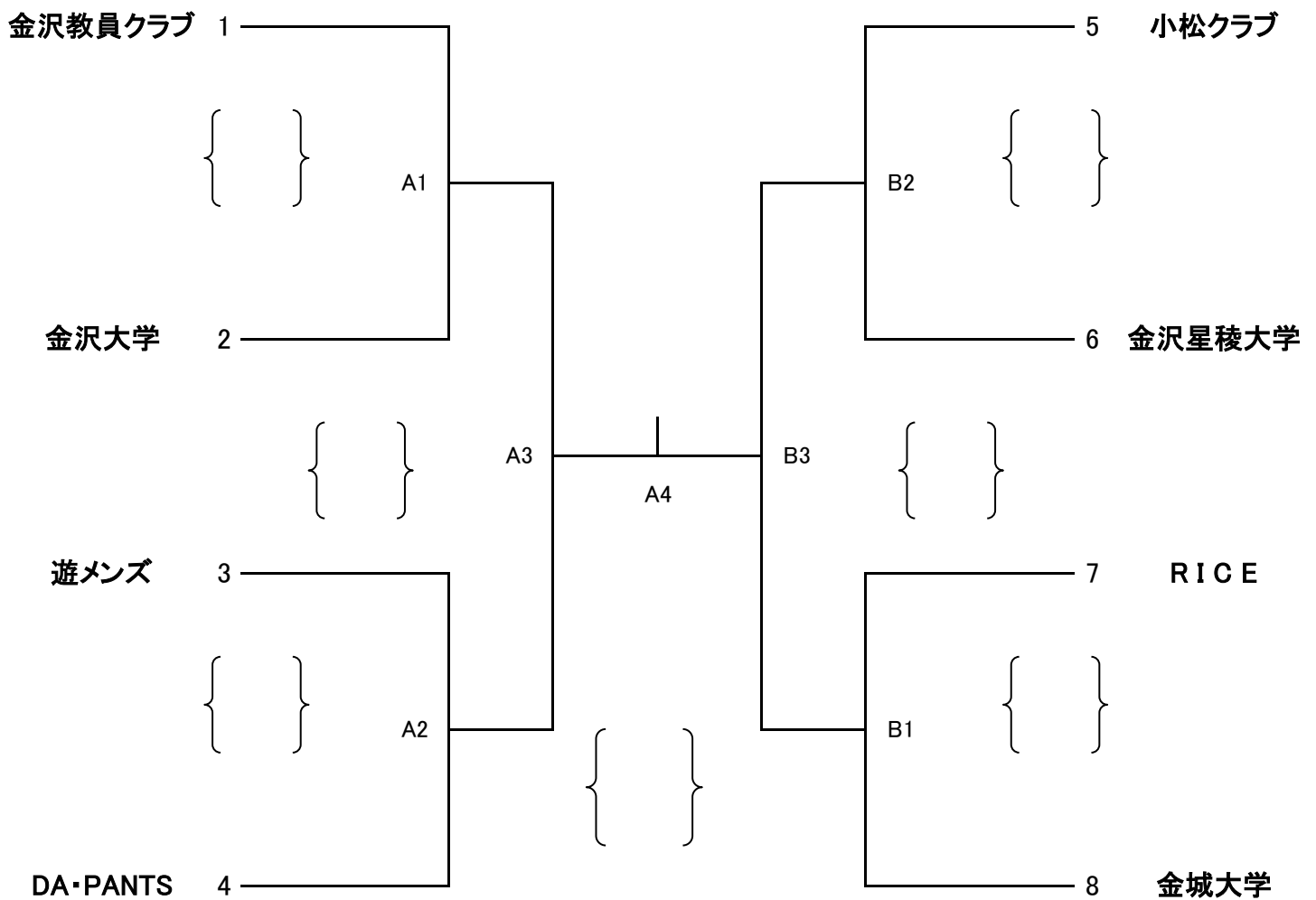


平成30年度

石川県6人制総合男女バレーボール交流会

- 1 主催 石川県バレーボール協会
- 2 後援 北國新聞社
- 3 期日 平成30年12月16日 開会式 男子：午前9時00分 (開場 午前8時)
女子：午前9時00分 (開場 午前8時)
- 4 会場 男子 城東市民体育館 金沢市土清水 2-246 TEL(076) 229-3230
女子 額谷ふれあい体育館 金沢市額谷町又16 TEL(076) 296-1123
- 5 試合球 男子：ミカサ社製(MVA300) 女子：モルテン社製(V5M5000) 各カラーボールとする。

男子 ◎ 優勝 ()



補助役員

A1	A2の両チーム
A2	A1の両チーム
A3	A2の敗者チーム
A4	A3,B3の敗者チーム

B1	B-2の両チーム
B2	B-1の両チーム
B3	B-2の敗者チーム

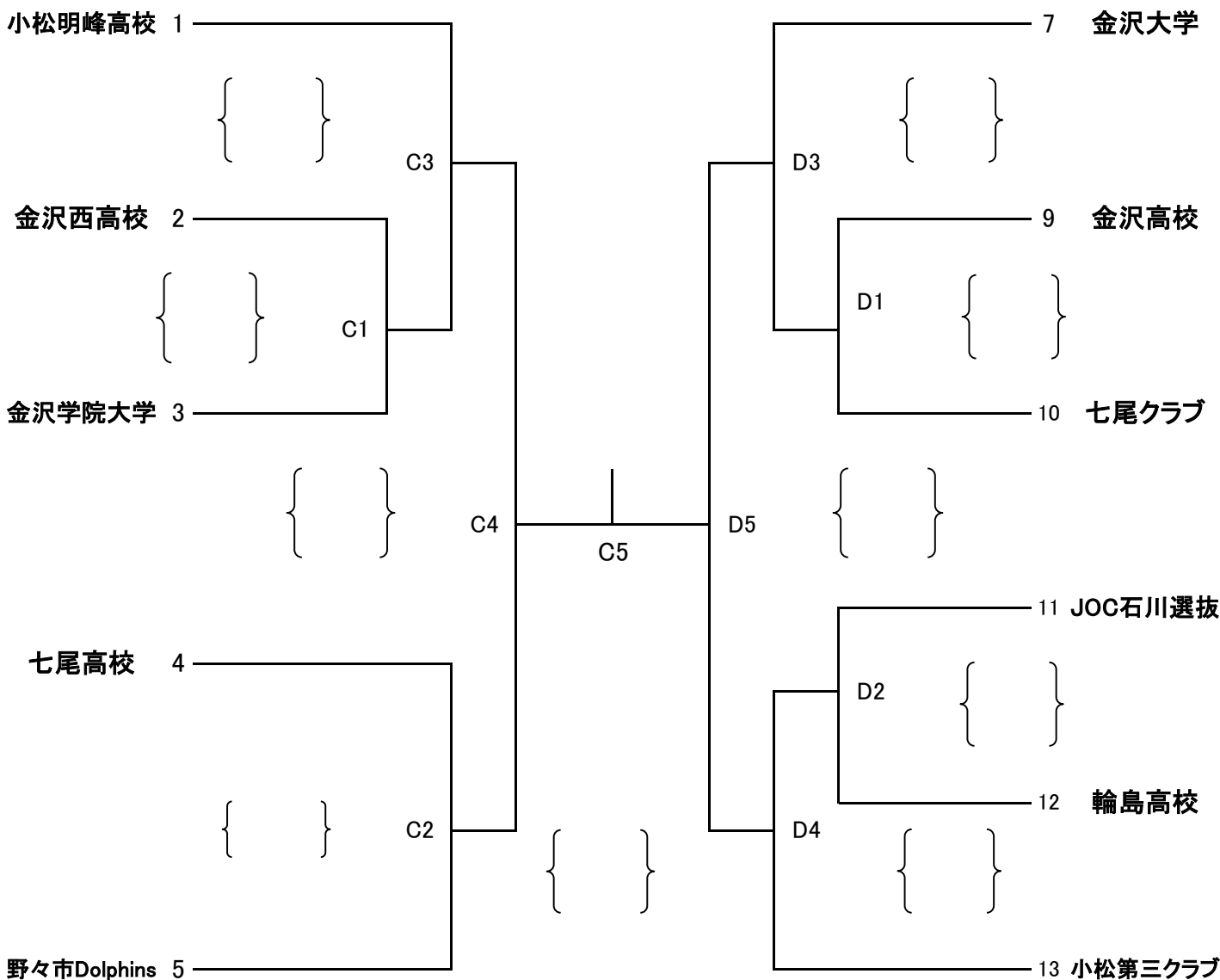
◎ 本大会に関する問い合わせ先 石川県バレーボール協会 西本 一典 携帯 090-2376-8861

平成30年度

石川県6人制総合男女バレーボール交流会

- 1 主催 石川県バレーボール協会
- 2 後援 北國新聞社
- 3 期日 平成30年12月16日 開会式 男子：午前9時00分 (開場 午前8時)
女子：午前9時00分 (開場 午前8時)
- 4 会場 男子 城東市民体育館 金沢市土清水 2-246 TEL(076) 229-3230
女子 額谷ふれあい体育館 金沢市額谷町又16 TEL(076) 296-1123
- 5 試合球 男子：ミカサ社製(MVA300) 女子：モルテン社製(V5M5000) 各カラーボールとする。

女子 ◎ 優勝 ()



補助役員	C1	小松明峰高校
	C2	C1の両チーム
	C3	C2の両チーム
	C4	C3の敗者チーム
	C5	C4、D5の敗者チーム

	D1	金沢大学
	D2	D1の両チーム
	D3	D2の両チーム
	D4	D3の敗者チーム
	D5	D4の敗者チーム