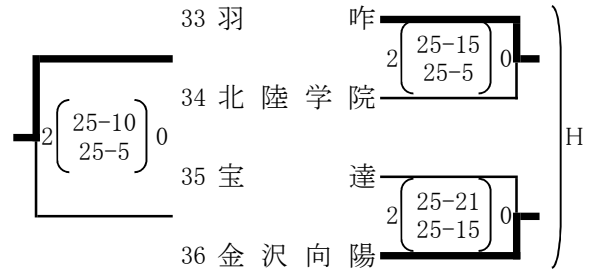
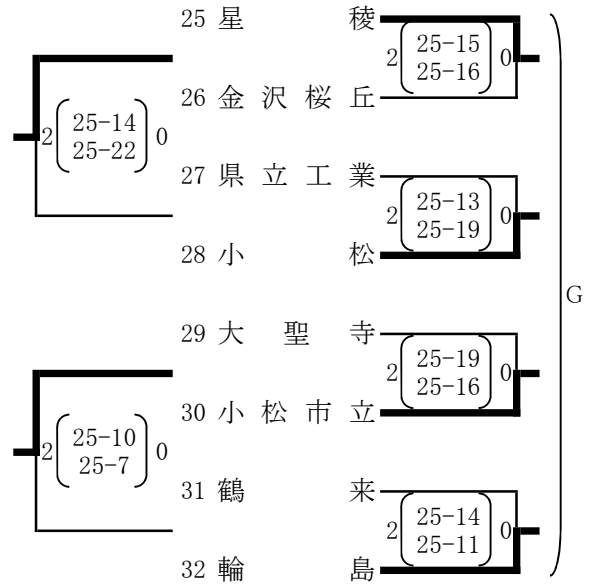
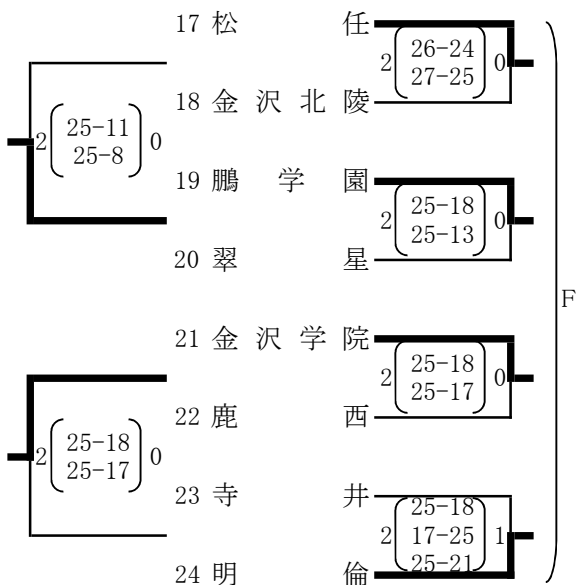
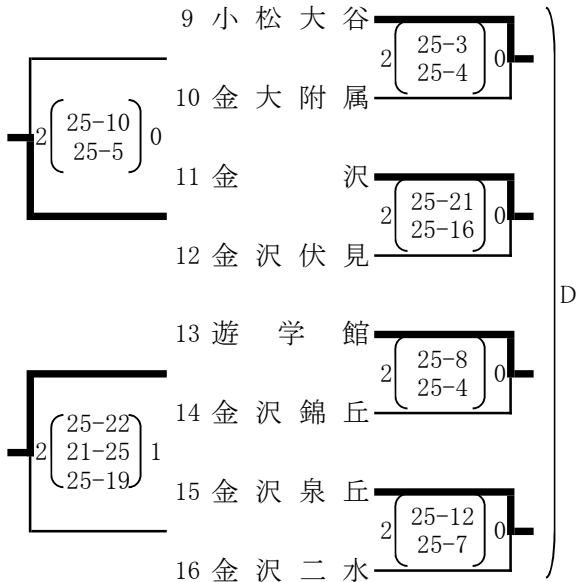
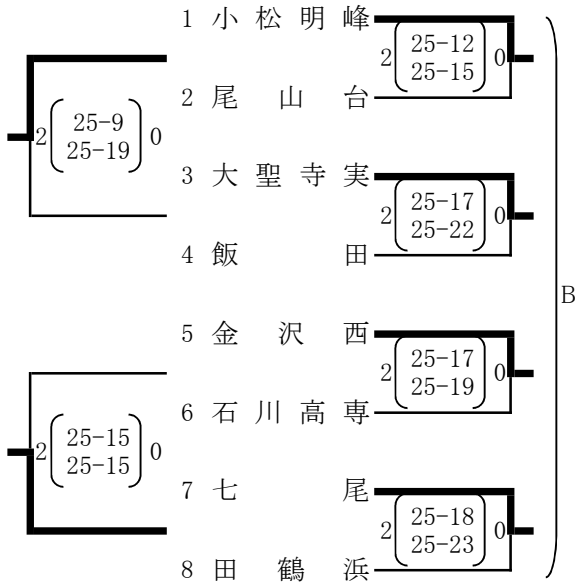


女子予選



4チームによる敗者復活トーナメント。
3チームが決勝トーナメント進出する。

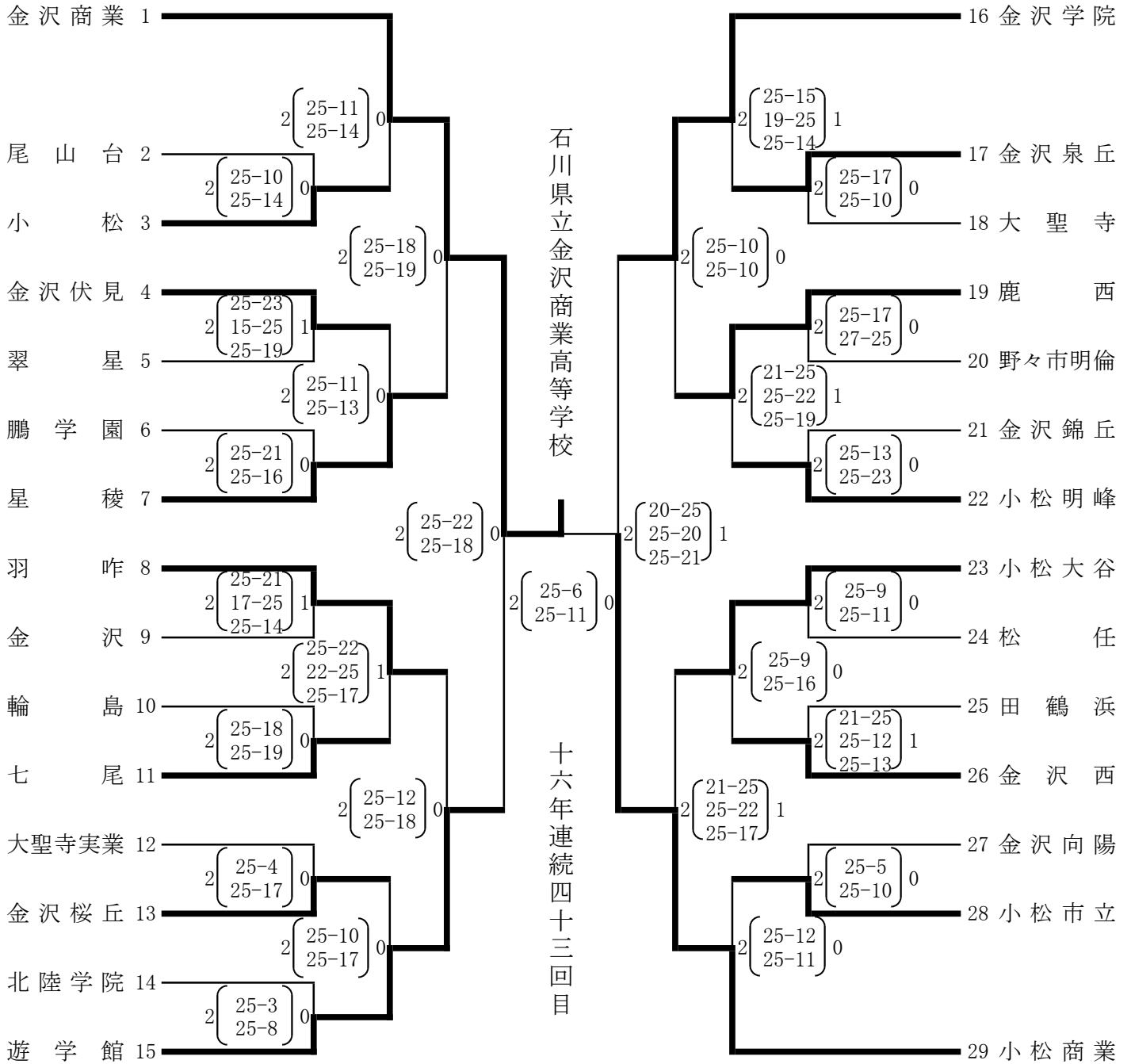
※第1シード金沢商業、第2シード小松商業は決勝トーナメントから出場する。

開門8:00 第1試合9:30(50分設定)
17:00より決勝トーナメント抽選(小松総合体育館)

小松総合体育館(1日~4日)	Aコート(奥, 右), Bコート(入口, 左)
末広体育館(1日~3日)	Cコート(奥, 右), Dコート(入口, 左)
物見山総合体育館(1日,2日)	Eコート(奥, 右), Fコート(入口, 左)
川北町総合体育館(1日)	Gコート(奥, 右), Hコート(入口, 左)

平成29年度石川県高等学校総合体育大会バレーボール競技 決勝トーナメント(6月2日～6月4日)

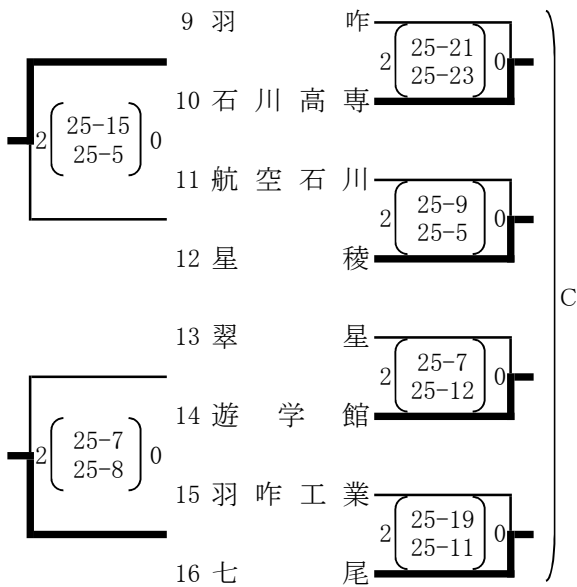
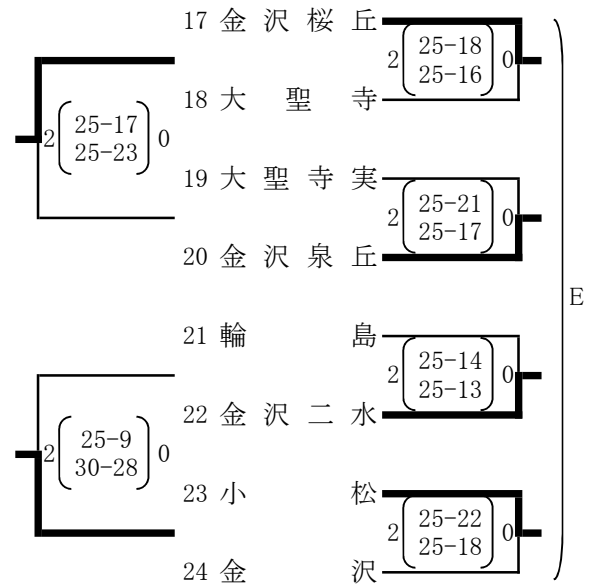
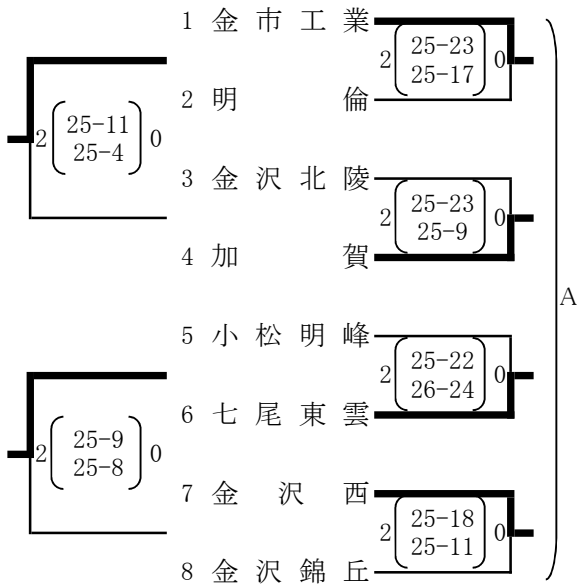
女子 決勝トーナメント



開門8:00 第1試合9:30(1時間設定)
各コート第3試合のチームは第1試合の補助役員です。
ライズマンはできるだけ2・3年生で行って下さい。

小松総合体育館(1日～4日) Aコート(奥, 右), Bコート(入口, 左)
末広体育館(1日～3日) Cコート(奥, 右), Dコート(入口, 左)
物見山総合体育館(1日, 2日) Eコート(奥, 右), Fコート(入口, 左)

男子予選



4チームによる敗者復活トーナメント。
3チームが決勝トーナメント進出する。

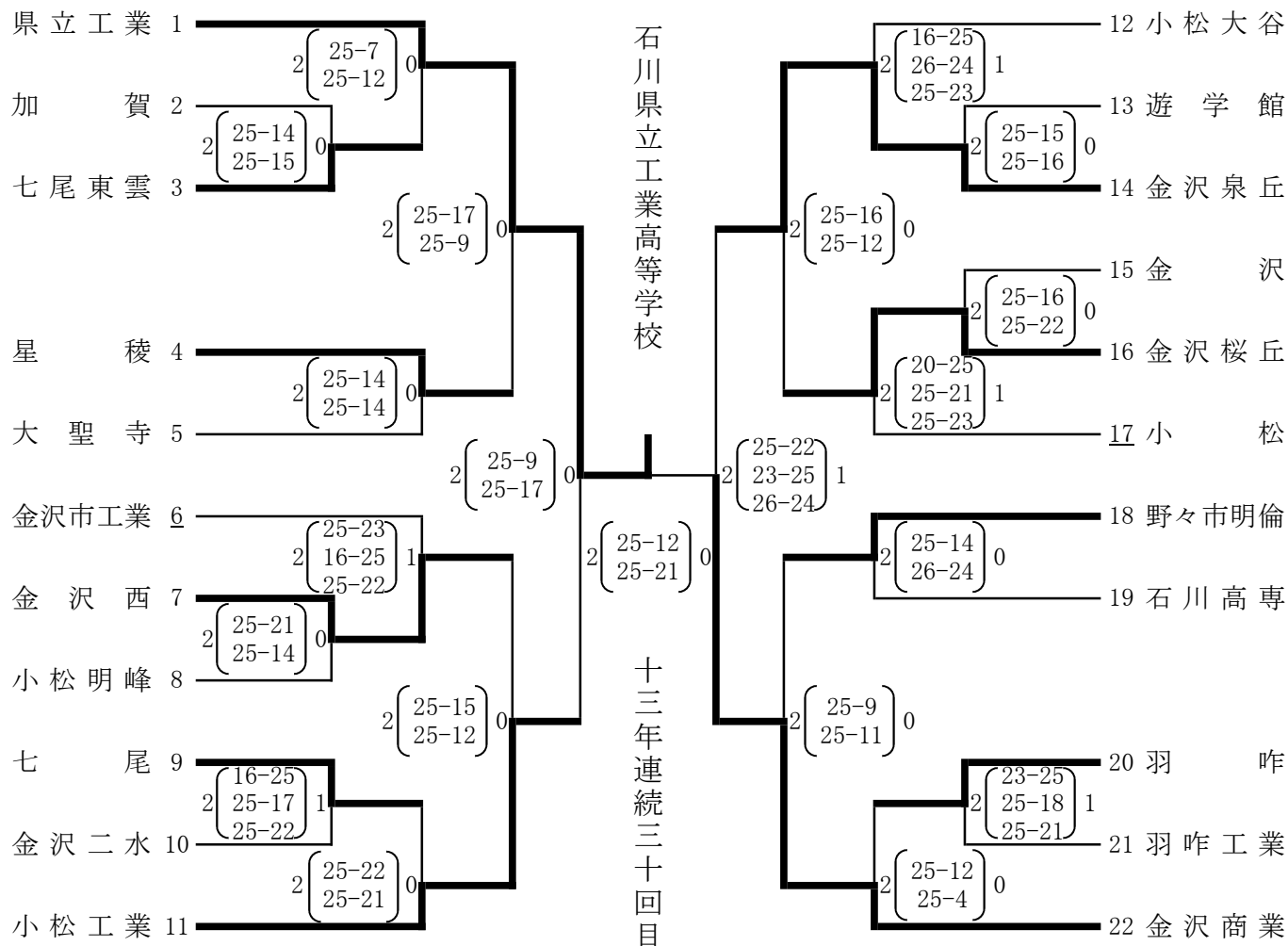
※第1シード県立工業、第2シード金沢商業、第3シード小松大谷、
第4シード小松工業は決勝トーナメントから出場する。

開門8:00 第1試合9:30(50分設定)
17:00より決勝トーナメント抽選(小松総合体育館)

小松総合体育館(1日~4日) Aコート(奥, 右), Bコート(入口, 左)
末広体育館(1日~3日) Cコート(奥, 右), Dコート(入口, 左)
物見山総合体育館(1日, 2日) Eコート(奥, 右), Fコート(入口, 左)
川北町総合体育館(1日) Gコート(奥, 右), Hコート(入口, 左)

平成29年度石川県高等学校総合体育大会バレーボール競技 決勝トーナメント(6月2日～6月4日)

男子 決勝トーナメント



開門8:00 第1試合9:30(1時間設定)
 各コート第3試合のチームは第1試合の補助役員です。
 ただし2日Eコートにおいては6番と17番は第1試合の補助役員になります。
 ラインズマンはできるだけ2・3年生で行って下さい。

小松総合体育館(1日～4日) Aコート(奥, 右), Bコート(入口, 左)
 末広体育館(1日～3日) Cコート(奥, 右), Dコート(入口, 左)
 物見山総合体育館(1日,2日) Eコート(奥, 右), Fコート(入口, 左)