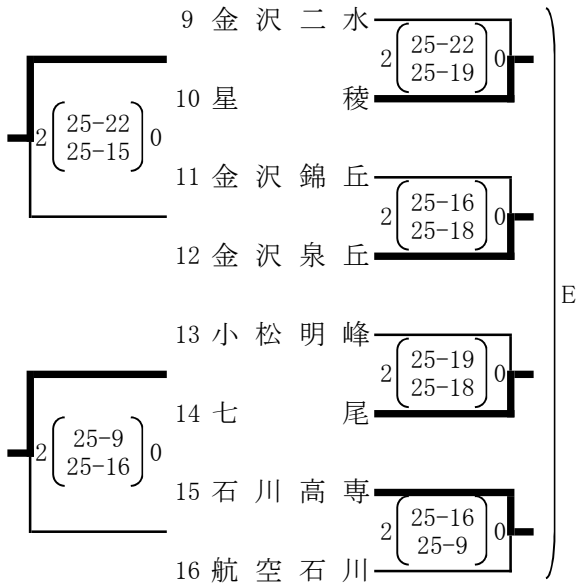
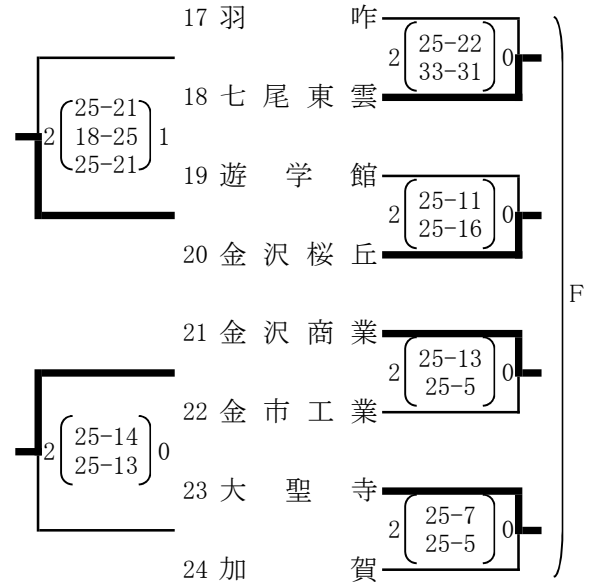
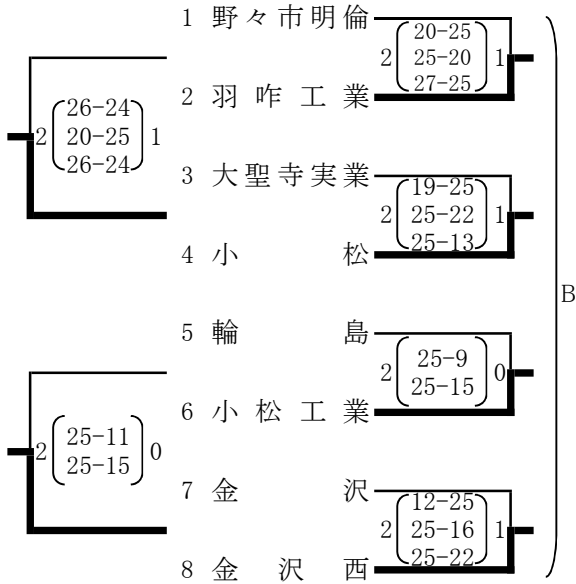


男子 予選



4チームによる敗者復活トーナメント。  
3チームが決勝トーナメント進出する。

※第1, 2シードの県立工業、小松大谷は  
決勝トーナメントから出場する。

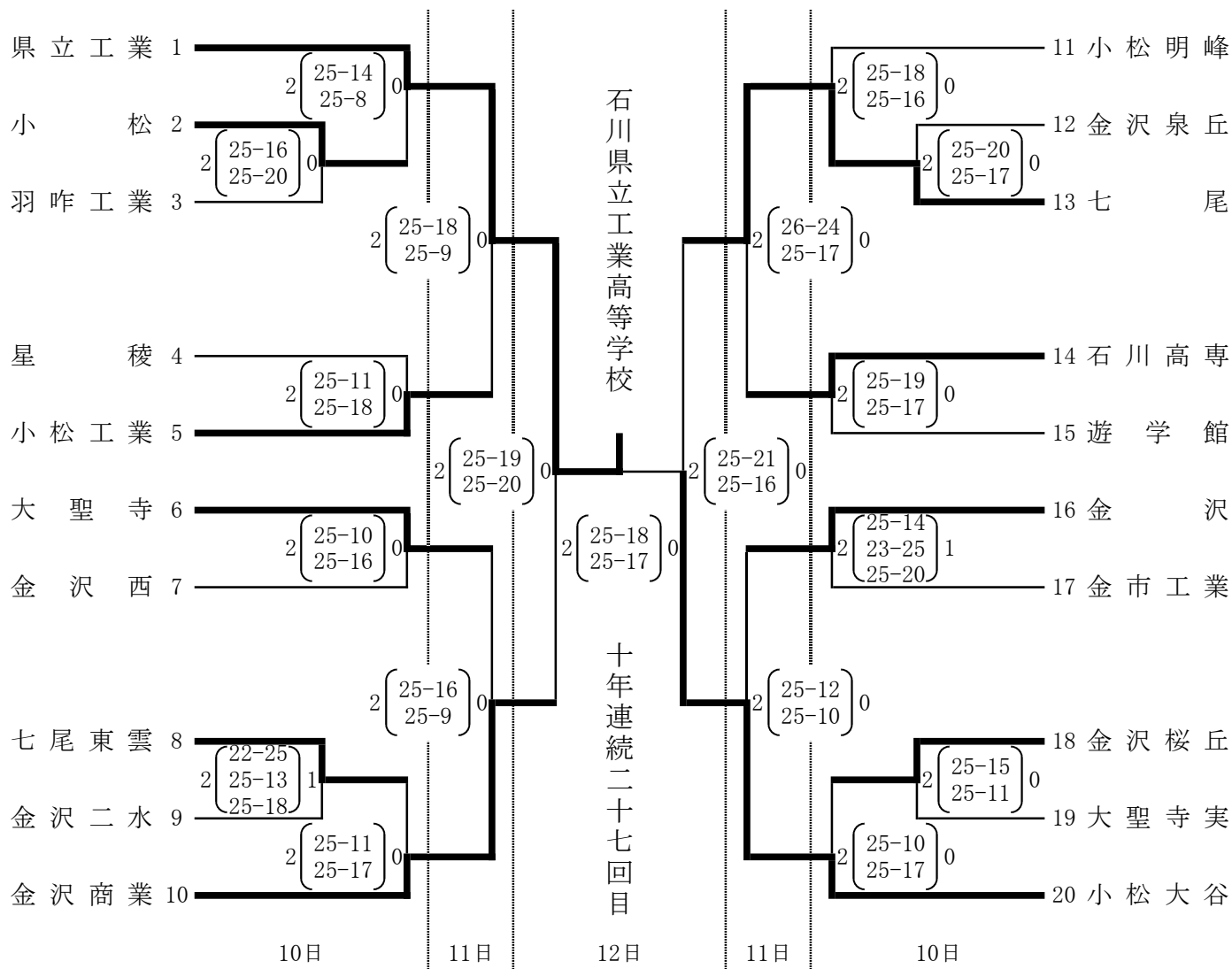
開門8:00 第1試合9:30(50分設定)  
17:00より決勝トーナメント抽選(いしかわ総合スポーツセンター)

いしかわ総合スポーツセンター(9, 10日, 12日)  
サブアリーナ Aコート(奥), Bコート(正面口側)  
メインアリーナ Cコート(奥), Dコート, Eコート, Fコート

野々市市民体育館(9日, 11日)  
Gコート(奥), Hコート

平成29年度 石川県高等学校バレーボール新人大会 (11月10日～12日)

男子 決勝トーナメント

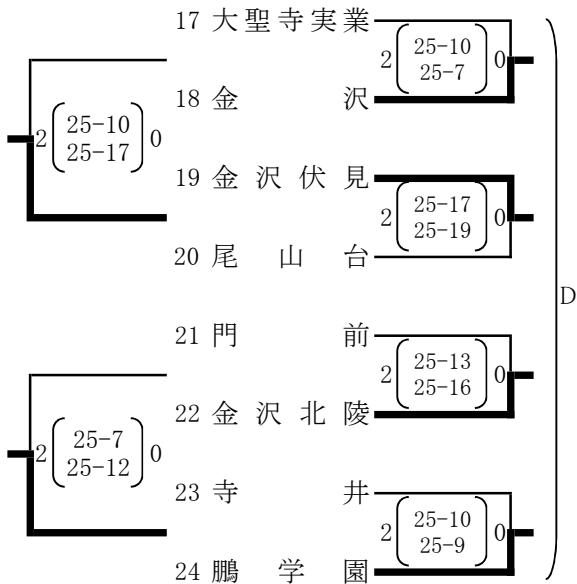
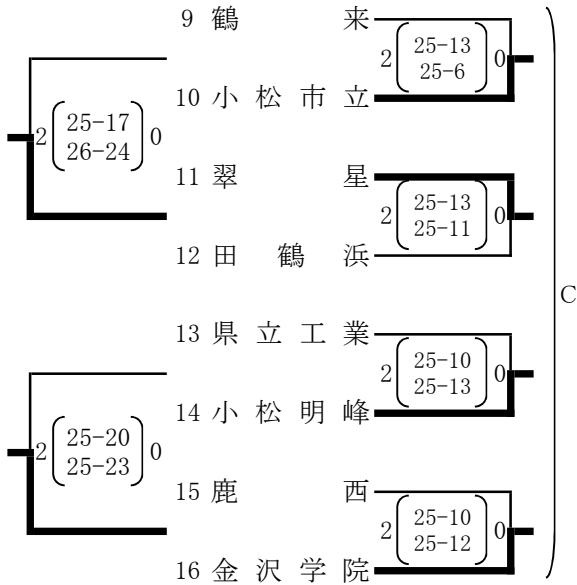
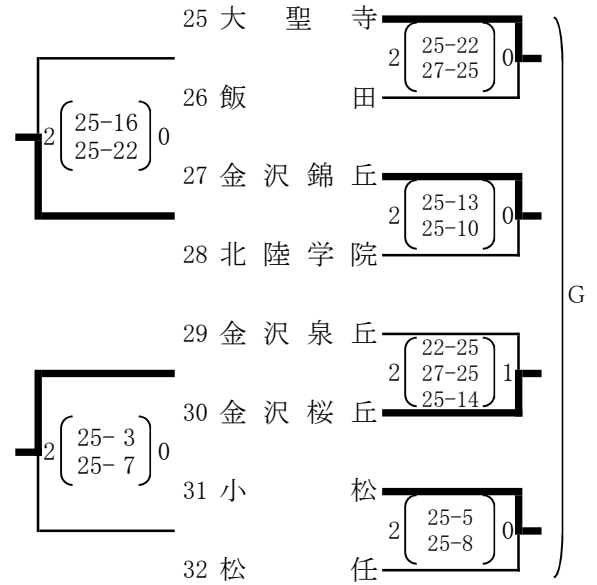
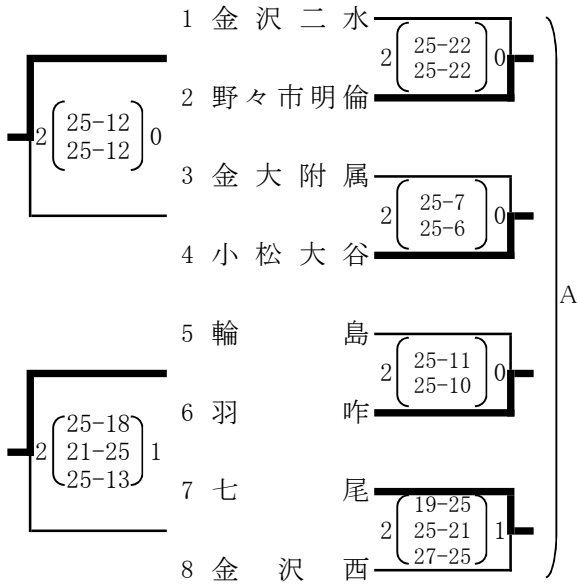


開門8:00 第1試合9:30(60分設定)  
各コート第3試合のチームが第1試合の補助役員です。

いしかわ総合スポーツセンター(9, 10日, 12日)  
サブアリーナ Aコート(奥), Bコート(正面口側)  
メインアリーナ Cコート(奥), Dコート, Eコート, Fコート

野々市市民体育館(9日, 11日)  
Gコート(奥), Hコート

女子 予選



4チームによる敗者復活トーナメント。  
3チームが決勝トーナメント進出する。

※第1～4シードの金沢商業、小松商業、星稜、遊学館は決勝トーナメントから出場する。

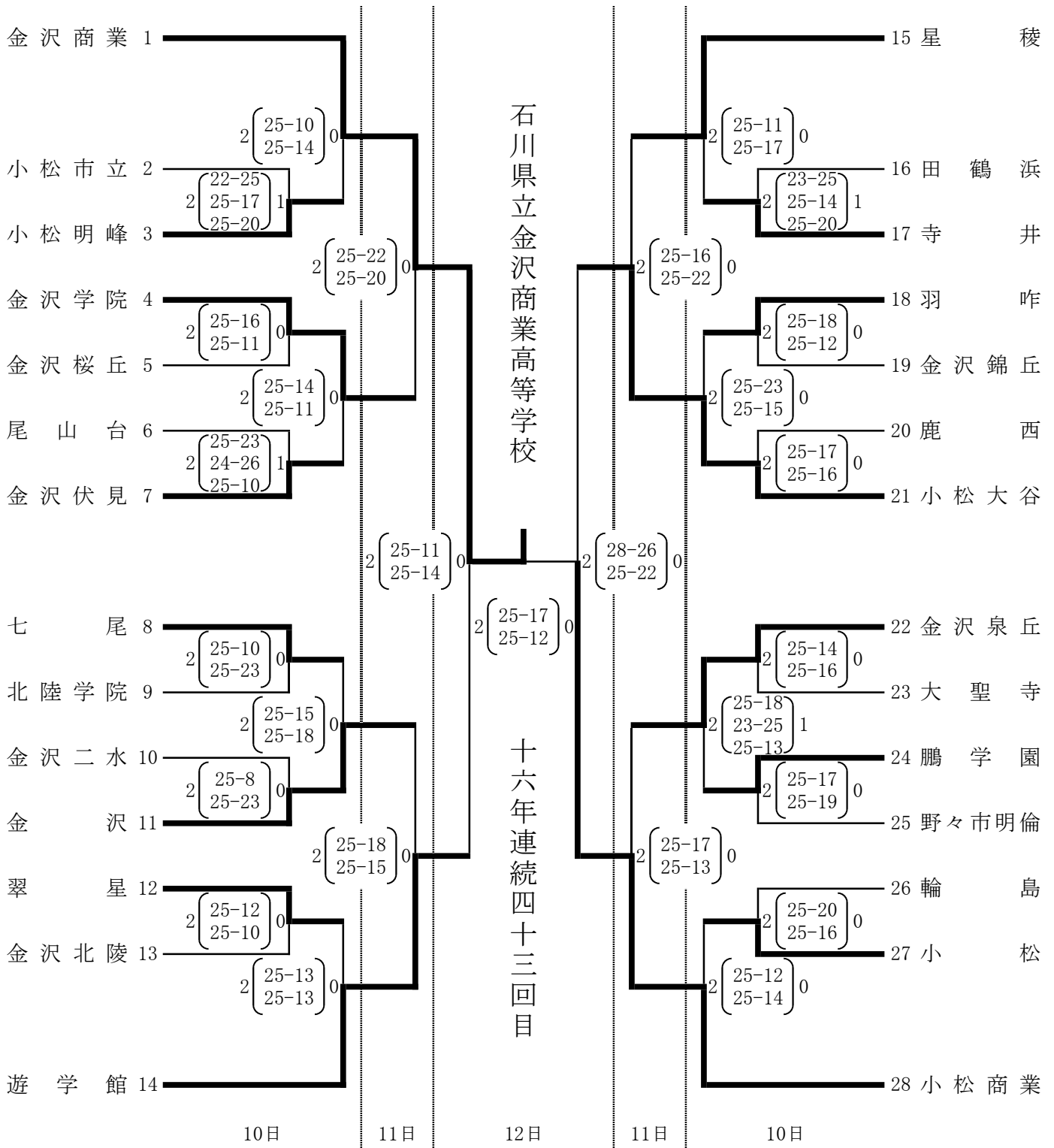
開門8:00 第1試合9:30(50分設定)  
17:00より決勝トーナメント抽選(いしかわ総合スポーツセンター)

いしかわ総合スポーツセンター(9, 10日, 12日)  
サブアリーナ Aコート(奥), Bコート(正面口側)  
メインアリーナ Cコート(奥), Dコート, Eコート, Fコート

野々市市民体育館(9日, 11日)  
Gコート(奥), Hコート

平成29年度 石川県高等学校バレーボール新人大会 (11月10日～12日)

女子 決勝トーナメント



開門8:00 第1試合9:30(60分設定)  
各コート第3試合のチームが第1試合の補助役員です。

いしかわ総合スポーツセンター(9, 10日, 12日)  
サブアリーナ Aコート(奥), Bコート(正面口側)  
メインアリーナ Cコート(奥), Dコート, Eコート, Fコート

野々市市民体育館(9日, 11日)  
Gコート(奥), Hコート