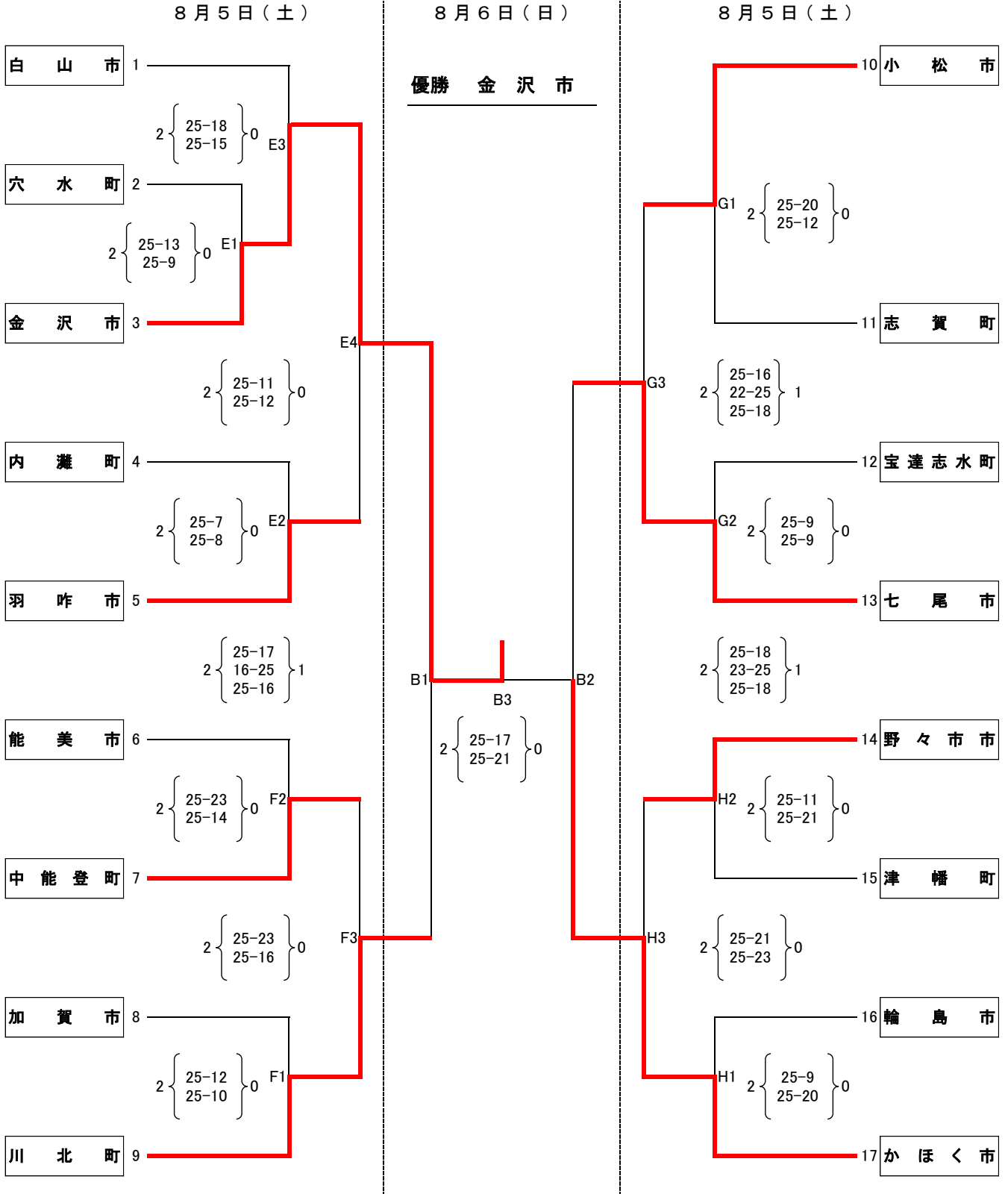


# 第 6 9 回 石 川 県 民 体 育 大 会 組 合 わ せ

## バレーボール競技組合わせ(一般の部)

### 【 一 般 の 部 女 子 】

8月 5日(土) 午前11時  
 E・Fコート 金 沢 市 総 合 体 育 館  
 G・Hコート 金 沢 市 額 谷 ふ れ あ い 体 育 館  
 8月 6日(日) 午前9時  
 B コ ー ト 医 王 山 ス ポ ー ツ セ ン タ ー 体 育 館



※ 第1日目 : 第1試合の補助役員は、第2試合のチームからお願いします。  
 第2日目 : 第1試合の補助役員は、第2試合のチームからお願いします。

# 第 6 9 回 石 川 県 民 体 育 大 会 組 合 わ せ バレーボール競技組合わせ(一般の部)

## 【 一 般 の 部 男 子 】

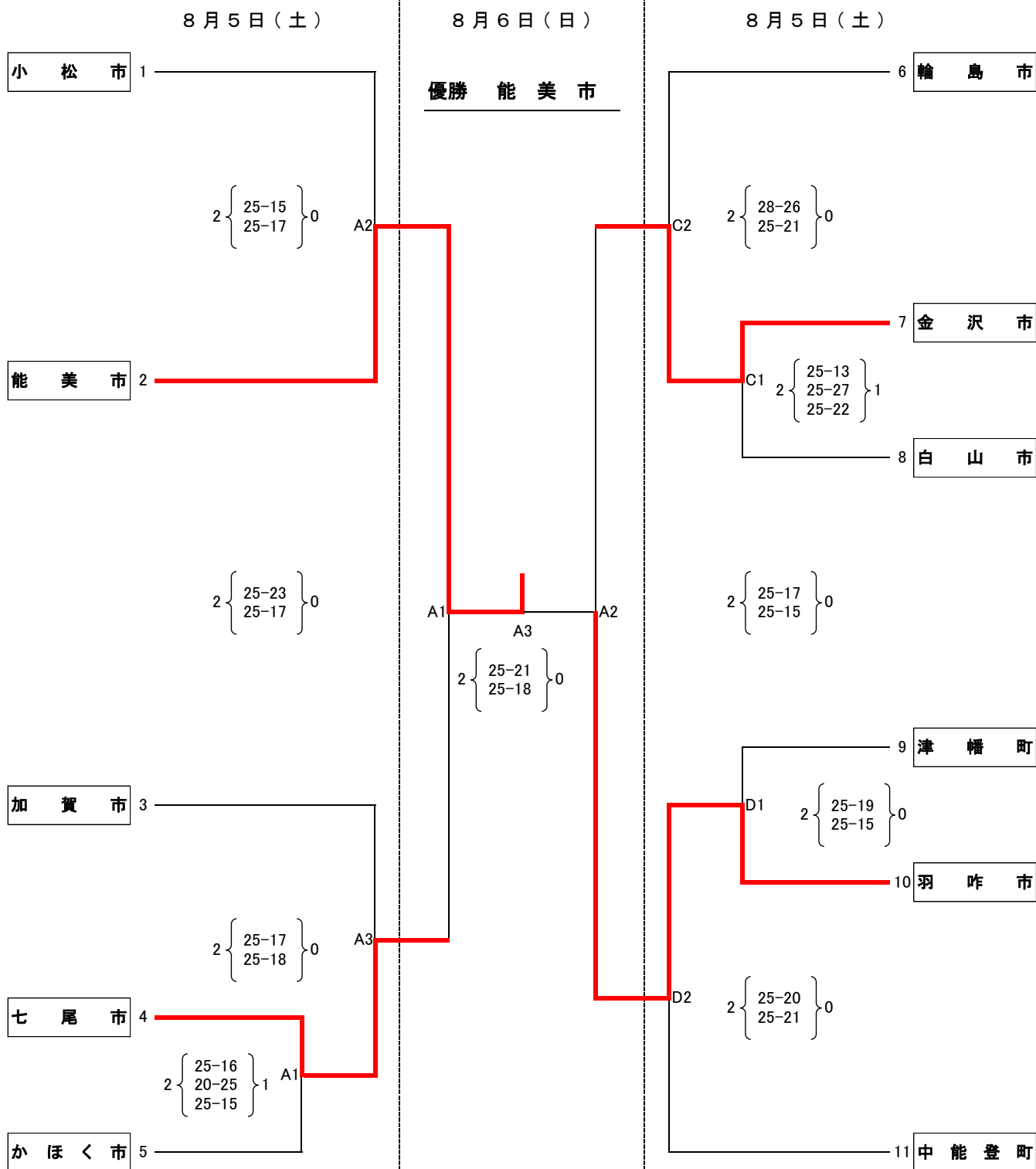
8月 5日(土) 午前11時

A コ ー ト 金 沢 市 総 合 体 育 館

C・Dコ ー ト 金 沢 市 城 東 市 民 体 育 館

8月 6日(日) 午前9時

A コ ー ト 医 王 山 ス ポ ー ツ セ ン タ ー 体 育 館



※ 第1日目 : 第1試合の補助役員は、第2試合のチームからお願いします。

第2日目 : 第1試合の補助役員は、第2試合のチームからお願いします。