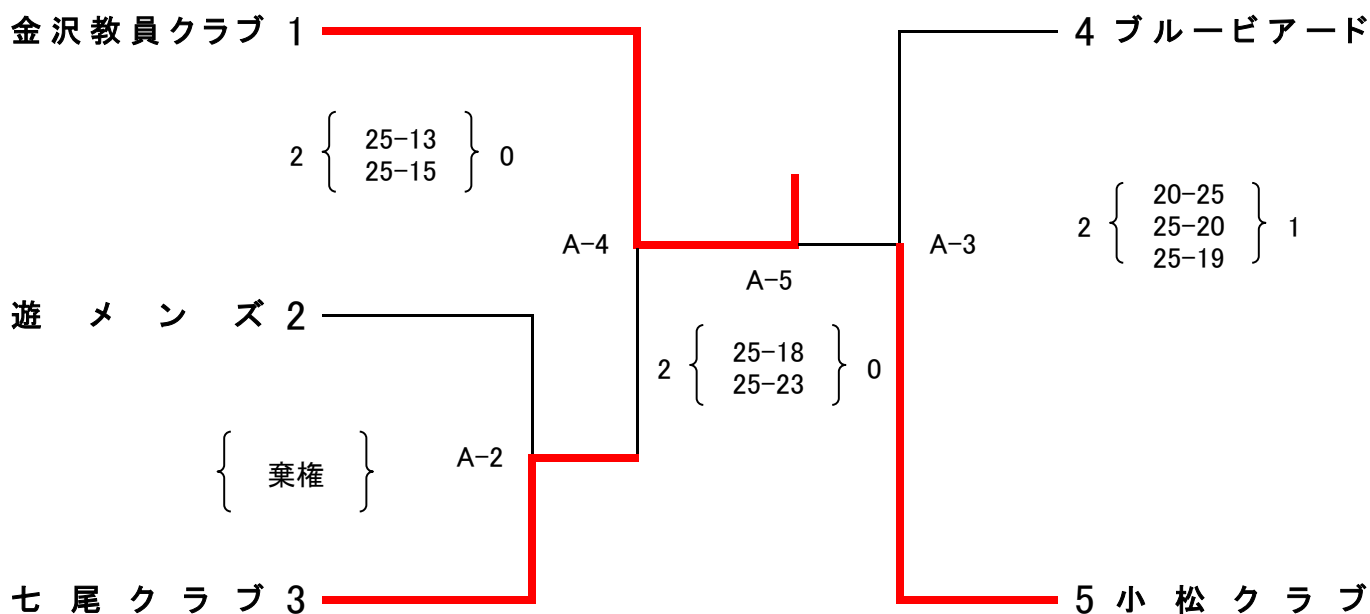


平成29年度

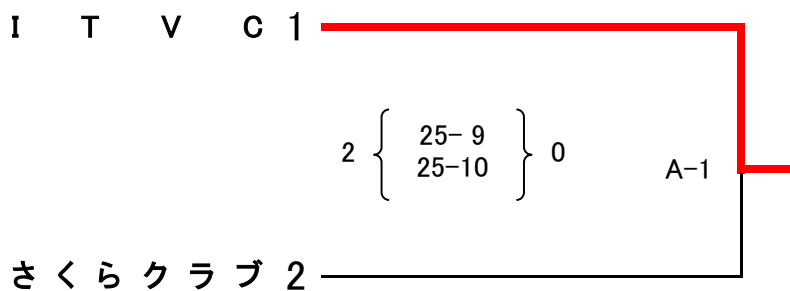
全日本6人制バレーボールクラブカップ男女選手権大会 石川県予選会

1. 主催 (公財)日本バレーボール協会・毎日新聞社
2. 主管 石川県社会人バレーボール連盟
3. 協賛 株式会社 デサント
4. 期日 平成 29年 5月 21日(日) 午前9時 (開場 午前8時)
5. 会場 野々市市スポーツセンター 野々市市押野2-3 TEL (076)294-5511
6. 試合球 男子はモルテン製(V5M5000)、女子はミカサ製(MVA300)を使用します。

男子 ◎優勝 金沢教員クラブ (5年連続8回目)



女子 ◎優勝 ITVC (2年連続19回目)



第1試合目の補助役員 Aコート: ブルービード、小松クラブ をお願いします。

本大会の結果、男子・女子の上位1チームは全国大会に必ず出場すること。

男子 平成29年 8月 10日～13日 和歌山市

女子 平成29年 8月 11日～13日 福岡市

本大会に関する問い合わせ先

石川県バレーボール協会 桜井 宏司 携帯 090-4329-6206